

EGT 346...348: Sonde di temperatura ad asta

Il vostro vantaggio per una maggiore efficienza energetica

Rilevamento preciso della temperatura del canale per la regolazione con efficienza energetica di im-pianti HVAC e la riduzione del consumo energetico.

Settori d'impiego

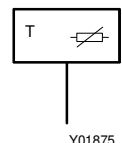
Misurazione della temperatura di liquidi e gas in impianti di ventilazione, circuiti di acqua e canali d'aria.

Proprietà

- Sonda di tipo passivo (F102) o attivo con uscita 0-10V (F931)
- Impiego in canali d'aria con flangia di montaggio opzionale 0300360003-I
- Impiego in tubazioni e serbatoi con guaina di protezione opzionale LW 7
- Passacavo con scarico di trazione

Descrizione tecnica

- La misurazione è eseguita per mezzo di un sensore a strato sottile di nichel a norma DIN 43760 (F902) o platino a norma DIN 60751 (F931)
- 8 campi di misura selezionabili tramite DIP-switch (F931)
- Custodia in materiale plastico poliammidico rinforzato, resistente ai raggi UV, colore bianco (simile a RAL 9016)
- Pressacavo M16 x 1,5
- Morsetti a vite per conduttori elettrici fino a 1,5 mm²
- Asta d'immersione in acciaio inox V4A (1.4571) ø 6 mm (senza guaina di protezione)
- Lunghezza di immersione 100 / 200 / 450 mm



Y01875

Tipo	Asta mm	Uscita	Campo di misura °C	Peso kg
EGT 346 F902	100	1000 Ω a 0°C	-30...150	0,07
EGT 347 F902	200	1000 Ω a 0°C	-30...150	0,08
EGT 348 F902	450	1000 Ω a 0°C	-30...150	0,10
EGT 346 F931	100	0-10V	Set. da DIP-switch	0,07
EGT 346 F931	200	0-10V	Set. da DIP-switch	0,08
EGT 346 F931	450	0-10V	Set. da DIP-switch	0,10

Valori di resistenza secondo	DIN 43760 (F902) DIN 60751 (F931) Classe B	Range temp. amm. alla testa dell'apparecchio	-20...100°C (F902) -30...70°C (F931)
Coefficiente medio di temperatura	0,00618 K ⁻¹ (F902)	Grado di protezione	IP 65 (EN 60529)
Tensione di alimentazione (F931)	24 VAC/DC (± 10%)		
Accuratezza (F931)	± 0,2 K a +25 °C		

Accessori

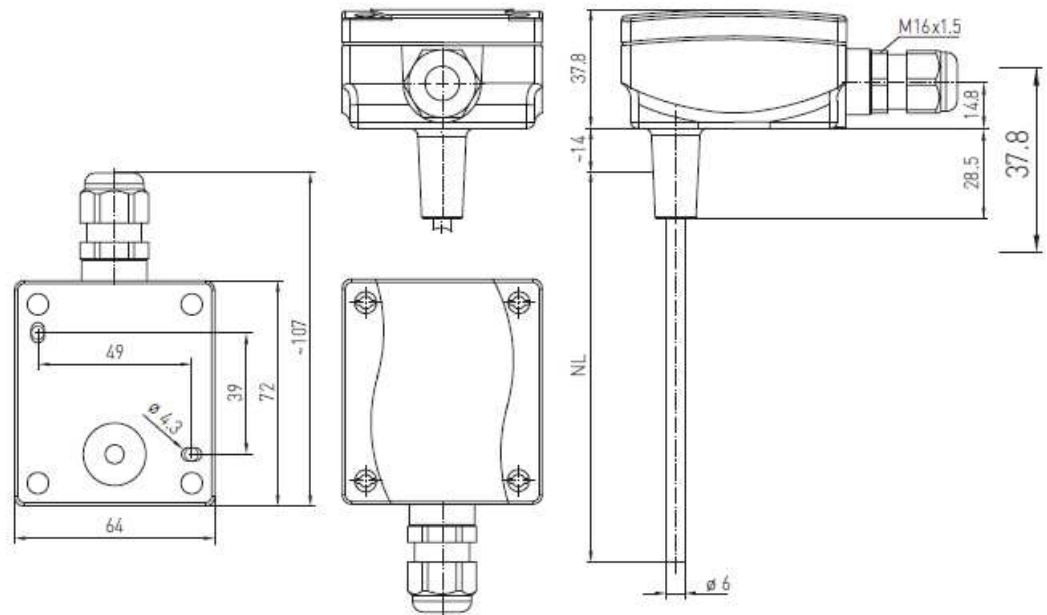
- 0300360003-I** Flangia di montaggio in plastica per canale d'aria (T_{max} = 100°C)
- 0391011100-I** Guaina in ottone ø_{int.} 7 mm, lunghezza di installazione 100 mm, T_{max} = +150°C, P_{max} = 10 bar
- 0391011200-I** Guaina in ottone ø_{int.} 7 mm, lunghezza di installazione 200 mm, T_{max} = +150°C, P_{max} = 10 bar
- 0391011450-I** Guaina in ottone ø_{int.} 7 mm, lunghezza di installazione 450 mm, T_{max} = +150°C, P_{max} = 10 bar
- 0391022100-I** Guaina in acciaio inox (1.4571) ø_{int.} 7 mm, lungh. install.100 mm, T_{max} = +600°C, P_{max} = 40 bar
- 0391022200-I** Guaina in acciaio inox (1.4571) ø_{int.} 7 mm, lungh. install.200 mm, T_{max} = +600°C, P_{max} = 40 bar
- 0391022450-I** Guaina in acciaio inox (1.4571) ø_{int.} 7 mm, lungh. install.450 mm, T_{max} = +600°C, P_{max} = 40 bar

Campo di misura selezionabili per EGT34xF931

Range di misura (regolabili)	DIP 1	DIP 2	DIP 3
-20 °C ... +150 °C	ON	ON	ON
-50 °C ... +50 °C	OFF	ON	ON
-20 °C ... +80 °C	ON	OFF	ON
-30 °C ... +60 °C	OFF	OFF	ON
0 °C ... +40 °C	ON	ON	OFF
0 °C ... +50 °C (default)	OFF	ON	OFF
0 °C ... +100 °C	ON	OFF	OFF
0 °C ... +150 °C	OFF	OFF	OFF

Disegni dimensionali

EGT34xF9xx



NL = lunghezza asta (mm)

0300360003-I

