

EGT301F902

 SAUTER

Ⓛ **Bedienungs- und Montageanleitung**

Außentemperaturfühler /
Feuchtraumtemperaturfühler,
mit passivem Ausgang

Ⓜ **Operating Instructions, Mounting & Installation**

Outside temperature sensors /
wet room temperature sensors
with passive output

Ⓝ **Notice d'instruction**

Sonde de température extérieure /
sonde de température
pour locaux humides, avec sortie passive

Ⓡ **Istruzioni per l'uso e per il montaggio**

Sonda di temperatura esterna /
sonda di temperatura per ambienti umidi,
con uscita passiva



 SAUTER

Sauter Italia S.p.A.

Via Dei Lavoratori, 131
20092, Cinisello Balsamo
Italia

Tel. +39 022 80481

Fax +39 022 8048280

info@it.sauter-bc.com

www.sauteritalia.it

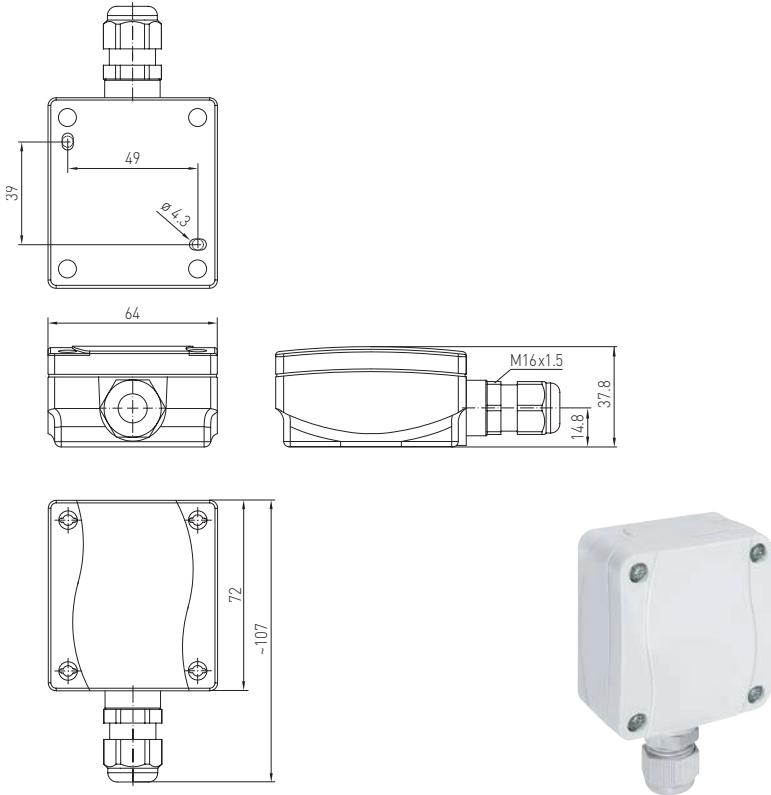


CARTONS
ET EMBALLAGE
PAPIER À TRIER

MADE IN GERMANY

Maßzeichnung
Dimensional drawing
Plan coté
Disegno quotato

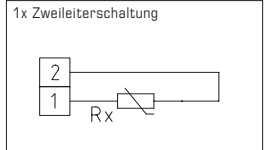
EGT301F902



Außenwandwiderstandsthermometer mit passivem Ausgang.
mit Gehäuse aus schlagzähem Kunststoff und Schnellverschlusschrauben.

Er dient zur Erfassung der Außentemperatur, der Temperatur im Feuchtraumbereich, z.B. als Außenfühler, Witterungsfühler, zur Montage auf Außenwänden, in Hallen, im Industriebereich und in der Landwirtschaft.

Im Außenbereich erfolgt die Montage des Temperatursensor vorzugsweise an der Nordseite oder an geschützter Stelle. Bei direkter Sonneneinstrahlung ist ein Sonnenschutz zu verwenden.



TECHNISCHE DATEN

| | |
|-------------------------|--|
| Messbereich: | -50...+90 °C |
| Sensor / Ausgang: | Ni1000 (nach DIN EN 43760, Klasse B, TCR = 6180 ppm / K) |
| Schaltungsart: | 2-Leiteranschluss |
| Messstrom: | < 0,3 mA |
| Gehäuse: | aus Kunststoff, UV-beständig, Werkstoff Polyamid, 30 % glaskugelverstärkt, mit Schnellverschlusschrauben (Schlitz / Kreuzschlitz - Kombination), Farbe Verkehrsweiß (ähnlich RAL 9016) |
| Abmaße Gehäuse: | 72 x 64 x 37,8 mm |
| Kabelanschluss: | Kabelverschraubung aus Kunststoff (M 16 x 1,5) ; auswechselbar, max. Innendurchmesser 10,4 mm) |
| elektrischer Anschluss: | 0,14 - 1,5 mm ² , über Schraubklemmen |
| Isolationswiderstand: | ≥ 100 MΩ, bei +20 °C (500 V DC) |
| zulässige Luftfeuchte: | < 95 % r. H., nicht kondensierende Luft |
| Schutzklasse: | III (nach EN 60730) |
| Schutzart: | IP 65 (nach EN 60529) Gehäuse geprüft, TÜV SÜD, Bericht Nr. 713139052 |

| Typ / Code | Sensor / Ausgang |
|-------------------|---|
| EGT301F902 | Ni1000 (nach DIN EN 43760, Klasse B, TCR = 6180 ppm / K) |

D Allgemeine Informationen

Aufbau der Temperaturfühler allgemein:

Die Fühler werden wie folgt nach Bauformen unterschieden: Anlegetemperaturfühler, Kabeltemperaturfühler, Gehäuse- und Einbautemperaturfühler.

- Bei den Anlegetemperaturfühlern besitzt der Temperaturfühler mindestens eine Anlegefläche, die z.B. an Rohroberflächen oder Heizkörpern angelegt werden muss. Wird die Anlegefläche nicht richtig zur Messoberfläche positioniert, so können erhebliche Temperaturmessfehler entstehen. Es ist für eine gute Kontaktfläche und Temperaturleitung zu sorgen, Schmutz und Unebenheiten sind zu vermeiden, ggfl. ist Wärmeleitpaste zu verwenden.
- Bei den Kabeltemperaturfühlern ist der Temperatursensor in eine Fühlerhülse eingebracht, aus der das Anschlusskabel herausgeführt wird. Neben den Standardisolationmaterialien PVC, Silikon, Glasfaser mit Edelstahlgeflecht sind auch andere Ausführungen möglich, die dann einen erhöhten Anwendungsbereich zulassen können.
- Bei den Gehäusefühlern ist der Temperatursensor in einem entsprechenden Gehäuse eingebettet, wobei das Gehäuse verschieden aufgebaut sein kann z.B. mit einer externen Fühlerhülse (siehe Außentemperaturfühler). Bei den Gehäusefühlern wird in der Regel unterschieden zwischen Unterputz und Aufputz und Innenraum- und Feuchtraumausführungen. Die Anschlussklemmen sind im Anschlussgehäuse auf einer Platine untergebracht.
- Bei den Kanal- und Einbautemperaturfühlern unterscheidet man zwischen Temperaturfühlern mit auswechselbarem Messeinsatz und ohne auswechselbarem Messeinsatz. Die Anschlusssteile sind im Anschlusskopf untergebracht. Der Prozessanschluss ist standardmäßig ein G-Gewinde bei Tauchfühlern, bei Kanalfühlern mittels Montageflansch, kann jedoch auch andersartig ausgebildet werden. Besitzt der Einbaufühler ein Halsrohr, ist der Anwendungsbereich in der Regel etwas größer, da die aufsteigende Wärme nicht direkt und gleich in den Anschlusskopf einfließen kann. Dies ist insbesondere beim Einbau von Transmittern zu beachten. Bei den Einbaufühlern ist der Temperatursensor immer im vorderen Teil des Schutzrohres untergebracht. Bei Temperaturfühlern mit geringer Ansprechzeit sind die Schutzrohre verjüngt ausgeführt.

HINWEIS !

Wählen Sie die Eintauchtiefe bei Einbaufühlern so, dass der Fehler durch Wärmeableitung innerhalb der zulässigen Fehlergrenzen bleibt. Der Richtwert ist $10 \times \varnothing$ des Schutzrohres + Sensorlänge. Bitte beachten Sie bei Gehäusefühlern, insbesondere bei Außenfühlern, den Temperaturstrahlungseinfluss. Als Zubehör kann ein Sonnen- und Strahlungsschutz montiert werden. Beim Einsatz in Kältekreisen muss der Fühler zusammen mit dem Gehäuse isoliert werden, um das Temperaturpotenzial zwischen Gerät und Medium zu minimieren und somit Kondensationschäden zu vermeiden.

Maximale Temperaturbelastung der Bauteile:

Grundsätzlich sind alle Temperaturfühler vor unzulässiger Überhitzung zu schützen!

Standardrichtwerte gelten für die einzelnen Bauelemente in Abhängigkeit von der Materialwahl in neutraler Atmosphäre und unter sonstigen normalen Betriebsbedingungen (siehe Tabelle rechts).

Bei Kombination verschiedener Isolationen gilt immer die minimale Temperatur.

Bauteil max. Temperaturbelastung

Anschlusskabel

PVC, normal +70 °C
 PVC, wärmostabilisiert +105 °C
 Silikon +180 °C
 PTFE +200 °C
 Glasfaserisolation mit Edelstahlgeflecht +400 °C

Gehäuse / Sensor

siehe Tabelle "Technische Daten"

D Widerstandskennlinien für passive Temperatursensoren

Um Schäden / Fehler zu verhindern, sind vorzugsweise abgeschirmte Leitungen zu verwenden.

Eine Parallelverlegung mit stromführenden Leitungen ist unbedingt zu vermeiden.

Die EMV-Richtlinien sind zu beachten!

Die Installation der Geräte darf nur durch einen Fachmann erfolgen!

HINWEIS !

Infolge der Eigenerwärmung beeinflusst der Messstrom die Messgenauigkeit des Thermometers und sollte daher keinesfalls größer sein, als wie folgt angegeben:

Sensorstrom maximal: I_{\max}
 NI1000 (DIN EN 43760, Klasse B) < 0,3 mA

Messgenauigkeit bei 0°C:

NI1000 (DIN EN 43760, Klasse B) $\pm 0,4$ K

| Ni 1000 | |
|---------|------|
| °C | Ω |
| - 50 | 743 |
| - 40 | 791 |
| - 30 | 842 |
| - 20 | 893 |
| - 10 | 946 |
| 0 | 1000 |
| + 10 | 1056 |
| + 20 | 1112 |
| + 30 | 1171 |
| + 40 | 1230 |
| + 50 | 1291 |
| + 60 | 1353 |
| + 70 | 1417 |
| + 80 | 1483 |
| + 90 | 1549 |
| + 100 | 1618 |
| + 110 | 1688 |
| + 120 | 1760 |
| + 130 | 1833 |
| + 140 | 1909 |
| + 150 | 1987 |

D Montage und Inbetriebnahme

Die Geräte sind im spannungslosen Zustand anzuschließen. Der Anschluss der Geräte darf nur an Sicherheitskleinspannung erfolgen. Folgeschäden, welche durch Fehler an diesem Gerät entstehen, sind von der Gewährleistung und Haftung ausgeschlossen. Montage und Inbetriebnahme der Geräte darf nur durch autorisiertes Fachpersonal erfolgen. Es gelten ausschließlich die technischen Daten und Anschlussbedingungen der zum Gerät gelieferten Geräteetikettendaten, der Montage- und Bedienungsanleitung. Abweichungen zur Katalogdarstellung sind nicht zusätzlich aufgeführt und im Sinne des technischen Fortschritts und der stetigen Verbesserung unserer Produkte möglich. Bei Veränderungen der Geräte durch den Anwender entfallen alle Gewährleistungsansprüche. Der Betrieb in der Nähe von Geräten, welche nicht den EMV-Richtlinien entsprechen, kann zur Beeinflussung der Funktionsweise führen. Dieses Gerät darf nicht für Überwachungszwecke, welche ausschließlich dem Schutz von Personen gegen Gefährdung oder Verletzung dienen und nicht als NOT-AUS Schalter an Anlagen und Maschinen oder vergleichbare sicherheitsrelevante Aufgaben verwendet werden.

Die Gehäuse- und Gehäusezubehörmaße können geringe Toleranzen zu den Angaben dieser Anleitung aufweisen.

Veränderungen dieser Unterlagen sind nicht gestattet.

Bei Reklamationen werden nur vollständige Geräte in Originalverpackung angenommen.

Hinweise zum mechanischen Ein- und Aufbau:

Der Einbau hat unter Berücksichtigung der einschlägigen, für den Messort gültigen Vorschriften und Standards (wie z. B. Schweißvorschriften usw.) zu erfolgen. Insbesondere sind zu berücksichtigen:

- VDE / VDI Technische Temperaturmessungen, Richtlinie, Messanordnungen für Temperaturmessungen
- die EMV-Richtlinien, diese sind einzuhalten
- eine Parallelverlegung mit stromführenden Leitungen ist unbedingt zu vermeiden
- es wird empfohlen abgeschirmte Leitungen zu verwenden, dabei ist der Schirm einseitig an der DDC/SPS aufzulegen.

Der Einbau hat unter Beachtung der Übereinstimmung der vorliegenden technischen Parameter der Thermometer mit den realen Einsatzbedingungen zu erfolgen, insbesondere:

- Messbereich
- zulässiger maximaler Druck, Strömungsgeschwindigkeit
- Einbaulänge, Rohrmaße
- Schwingungen, Vibrationen, Stöße sind zu vermeiden (< 0,5 g)

Achtung! Berücksichtigen Sie in jedem Fall die mechanischen und thermischen Belastungsgrenzen der Schutzrohre nach DIN 43763 bzw. nach speziellen Sauter-Standards!

Hinweise zum Prozessanschluss von Einbaufühlern:

Wählen Sie den Werkstoff des Schutzrohres so aus, dass er möglichst mit dem Werkstoff der Rohrleitung oder der Behälterwand übereinstimmt, in die das Thermometer eingebaut wird!

Einschraubgewinde:

Achten Sie beim Einbau auf die sachgemäße Unterlage der Dichtung oder des Abdichtmaterials! Bei Einschraubgewinde gelten für das Anzugsdrehmoment folgende zulässige Richtwerte:

| | |
|------------------------------|----------|
| M 18 x 1,5; M 20 x 1,5; G ½" | : 50 Nm |
| M 27 x 2,0; G ¾" | : 100 Nm |

Flanschbefestigung:

Bei Flanschbefestigungen sind die Schrauben am Flanschteil gleichmäßig anzuziehen. Die seitliche Druckschraube muss sicher klemmen, sonst kann es zum Durchrutschen des Fühlerschaftes kommen.

Einschweißhülsen:

Es sind spezielle Schweißvorschriften zu beachten. Prinzipiell dürfen keine Unebenheiten oder ähnliches an Schweißstellen entstehen, die die „CIP-Fähigkeit“ der Anlage beeinflussen.

Bei hochdruckführenden Leitungen sind Druckabnahmen und Überwachungen erforderlich.

Hinweise zur Inbetriebnahme:

Dieses Gerät wurde unter genormten Bedingungen kalibriert, abgeglichen und geprüft. Bei Betrieb unter abweichenden Bedingungen empfehlen wir Vorort eine manuelle Justage erstmals bei Inbetriebnahme sowie anschließend in regelmäßigen Abständen vorzunehmen.

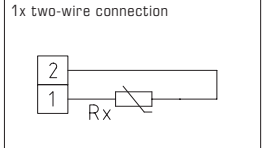
Eine Inbetriebnahme ist zwingend durchzuführen und darf nur von Fachpersonal vorgenommen werden!

Irrtümer und technische Änderungen vorbehalten. Alle Angaben entsprechen unserem Kenntnisstand bei Veröffentlichung. Sie dienen nur zur Information über unsere Produkte und deren Anwendungsmöglichkeiten, bieten jedoch keine Gewähr für bestimmte Produkteigenschaften. Da die Geräte unter verschiedensten Bedingungen und Belastungen eingesetzt werden, die sich unserer Kontrolle entziehen, muss ihre spezifische Eignung vom jeweiligen Käufer bzw. Anwender selbst geprüft werden. Bestehende Schutzrechte sind zu berücksichtigen. Einwandfreie Qualität gewährleisten wir im Rahmen unserer Allgemeinen Lieferbedingungen.

Outside wall resistance thermometer with passive output, housing made of impact-resistant plastic and quick-locking screws.

It is used to measure outside temperatures, temperatures in wet room areas, e.g. as a weather sensor, for installation on outside walls, in halls, in the industrial sector and in agriculture.

Outdoor installation should preferably be performed at the north side of a building or in a protected place. In case of direct sun irradiation, a sunshade must be used.



TECHNICAL DATA

| | |
|------------------------|---|
| Measuring range: | -50...+90 °C |
| Sensor / output: | Ni1000 (according to DIN EN 43760, class B, TCR = 6180 ppm / K) |
| Connection type: | 2-wire connection |
| Testing current: | < 0.3 mA |
| Housing: | plastic, UV-resistant, material polyamide, 30% glass-globe reinforced, with quick-locking screws (slotted / Phillips head combination) colour traffic white (similar to RAL 9016) |
| Housing dimensions: | 72 x 64 x 37.8 mm |
| Cable connection: | cable gland, plastic (M 16 x 1.5; exchangeable, max. inner diameter 10.4 mm) |
| Electrical connection: | 0.14 - 1.5 mm ² via terminal screws |
| Insulating resistance: | ≥ 100 MΩ, at +20 °C (500 V DC) |
| Permissible humidity: | < 95% r. H., non-precipitating air |
| Protection class: | III (according to EN 60730) |
| Protection type: | IP67 (according to EN 60529) Housing tested, TÜV SÜD, Report No. 713139052 |

| Type / Code | Sensor / Output |
|-------------|--|
| EGT301F902 | Ni1000 (according to DIN EN 43760, class B, TCR = 6180 ppm / K) |

GB General notes

Design of temperature sensors in general:

Sensors are distinguished by shape type as follows: surface-contacting sensors, cable temperature sensors, and housing-type and built-in temperature sensors.

- On surface-contacting sensors, the temperature sensor has at least one contact area that must be brought in contact, e.g. with the surface of radiators or pipes. If the contact area is not positioned correctly relative to the surface to be measured, significant temperature measurement errors may occur. Good contact area and temperature conduction must be ensured, dirt and unevenness must be avoided, and heat-conductive paste is to be used where necessary.
- On cable temperature sensors, the temperature sensor is installed inside a sensor sleeve, from which a connecting cable is leading out. In addition to the standard insulating materials PVC, silicone, and fibreglass with stainless steel texture, other versions are also available that may allow a wider range of application.
- On housing-type sensors, the temperature sensor is embedded in a respective housing. Different designs of housing are available, e.g. with an external sensor sleeve (see outside temperature sensor). Housing-type sensors are normally distinguished into in-wall and on-wall types and indoor and wet room versions. Connection terminals are placed on a plate inside the connecting housing.
- Duct and built-in temperature sensors are distinguished into temperature sensors with interchangeable measuring insert and without interchangeable measuring insert. Connection parts are placed inside a connecting head. Standard process connection for immersion sensors is a pipe thread (sizes in inches) and a mounting flange for duct sensors. However, it may be designed differently. When a built-in sensor has a neck tube, the application range is usually somewhat wider since ascending heat cannot flow directly and immediately into the connecting head. This is to be noted especially when transmitters are installed. The temperature sensor in built-in sensors is always placed inside the front part of the protective tube. On temperature sensors with short reaction times, protective tubes are stepped.

NOTE !

Select immersion depth for built-in sensors so that the error caused by heat dissipation stays within the admissible error margins. A standard value is: 10 x diameter of protection tube + sensor length. In connection with housing-type sensors, particularly with outdoor sensors, please consider the influence of thermal radiation. For that purpose, a sunshade and radiation protector can be attached. If the sensor is used in refrigeration circuits, it must be insulated together with the housing to reduce the temperature potential between the device and the medium to a minimum and thus prevent condensation damage.

Maximum thermal load on components:

On principle, all temperature sensors shall be protected against unacceptable overheating!

Standard values for individual components and materials selected are shown for operation under neutral atmosphere and otherwise normal conditions (see table to the right).

For combinations of different insulating materials, the lowest temperature limit shall always apply.

Component max. thermal load

Connecting cable

- PVC, normal +70 °C
- PVC, heat-stabilized +105 °C
- Silicone +180 °C
- PTFE +200 °C
- Fibreglass insulation with stainless steel texture +400 °C

Housing/Sensor

see table "Technical Data"

GB Resistance characteristics of passive temperature sensors

In order to avoid damages/errors, preferably shielded cables are to be used.

Laying measuring cables parallel with current-carrying cables must in any case be avoided.

EMC directives shall be observed!

These instruments must be installed by authorised specialists only!

NOTE !

Testing current influences the thermometer's measuring accuracy due to intrinsic heating and therefore, should never be greater than as specified below:

Sensor current, maximum: I_{max}
 NI1000 (DIN EN 43760, class B) < 0.3 mA

Measuring accuracy at 0 °C:
 NI1000 (DIN EN 43760, class B) ± 0.4 K

| Ni 1000 | |
|---------|------|
| °C | Ω |
| - 50 | 743 |
| - 40 | 791 |
| - 30 | 842 |
| - 20 | 893 |
| - 10 | 946 |
| 0 | 1000 |
| + 10 | 1056 |
| + 20 | 1112 |
| + 30 | 1171 |
| + 40 | 1230 |
| + 50 | 1291 |
| + 60 | 1353 |
| + 70 | 1417 |
| + 80 | 1483 |
| + 90 | 1549 |
| + 100 | 1618 |
| + 110 | 1688 |
| + 120 | 1760 |
| + 130 | 1833 |
| + 140 | 1909 |
| + 150 | 1987 |

Devices are to be connected under dead-voltage condition. Devices must only be connected to safety extra-low voltage. Consequential damages caused by a fault in this device are excluded from warranty or liability. These devices must be installed and commissioned by authorised specialists. The technical data and connecting conditions shown on the device labels and in the mounting and operating instructions delivered together with the device are exclusively valid. Deviations from the catalogue representation are not explicitly mentioned and are possible in terms of technical progress and continuous improvement of our products. In case of any modifications made by the user, all warranty claims are forfeited. Operating this device close to other devices that do not comply with EMC directives may influence functionality. This device must not be used for monitoring applications, which serve the purpose of protecting persons against hazards or injury, or as an EMERGENCY STOP switch for systems or machinery, or for any other similar safety-relevant purposes.

Dimensions of housing or housing accessories may show slight tolerances on the specifications provided in these instructions.

Modifications of these records are not permitted.

In case of a complaint, only complete devices returned in original packing will be accepted.

Notes regarding mechanical mounting and attachment:

Mounting shall take place while observing all relevant regulations and standards applicable for the place of measurement (e.g. such as welding instructions, etc.). Particularly the following shall be regarded:

- VDE/VDI directive technical temperature measurements, measurement set-up for temperature measurements.
- The EMC directives must be adhered to.
- It is imperative to avoid parallel laying of current-carrying lines.
- We recommend to use shielded cables with the shielding being attached at one side to the DDC/PLC.

Before mounting, make sure that the existing thermometer's technical parameters comply with the actual conditions at the place of utilization, in particular in respect of:

- Measuring range
- Permissible maximum pressure, flow velocity
- Installation length, tube dimensions
- Oscillations, vibrations, shocks are to be avoided (< 0.5 g)

Attention! In any case, please observe the mechanical and thermal load limits of protective tubes according to DIN 43763 respectively according to specific Sauter standards!

Notes regarding process connection of built-in sensors:

If possible, select material of protective tube to match the material of piping or tank wall, in which the thermometer will be installed!

Screw-in threads:

Ensure appropriate support of the gasket or sealing material when mounting! Permissible tightening torque standard values for screw-in threads, are as follows:

- M 18 x 1.5; M 20 x 1.5; pipe thread G ½" : 50 Nm
- M 27 x 2.0; pipe thread G ¾" : 100 Nm

Flange mounting:

In case of flange mounting, screws in the flange part must be equally tightened. The lateral pressure screw must clamp securely, otherwise the feeler shaft might slip through.

Welding sleeves:

Specific welding instructions shall be observed.

On principle, unevenness or the like that might influence the system's "CIP ability" must not develop at welds.

For high-pressure lines, pressure test certifications and inspections are required.

Notes on commissioning:

This device was calibrated, adjusted and tested under standardised conditions. When operating under deviating conditions, we recommend performing an initial manual adjustment on-site during commissioning and subsequently at regular intervals.

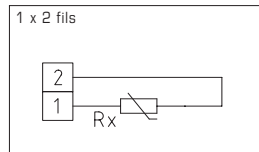
Commissioning is mandatory and may only be performed by qualified personnel!

Subject to errors and technical changes. All statements and data herein represent our best knowledge at date of publication. They are only meant to inform about our products and their application potential, but do not imply any warranty as to certain product characteristics. Since the devices are used under a wide range of different conditions and loads beyond our control, their particular suitability must be verified by each customer and/or end user themselves. Existing property rights must be observed. We warrant the faultless quality of our products as stated in our General Terms and Conditions.

Thermomètre à résistance pour mur extérieur avec sortie passive, boîtier en matière plastique résiliente et vis de fermeture rapide.

Pour mesurer la température extérieure, la température dans la zone du local humide, par ex. comme sonde de conditions atmosphériques. Pour montage sur murs extérieurs, dans les halls, dans le domaine industriel et dans l'agriculture.

En zone extérieure, le montage de la sonde de température s'effectuera de préférence sur le côté nord ou dans un endroit protégé. En cas d'ensoleillement direct, utiliser la protection solaire.



CARACTÉRISTIQUES TECHNIQUES

| | |
|-----------------------------|--|
| Plage de mesure : | -50...+90 °C |
| Capteur / sortie : | Ni1000 (selon DIN EN 43760, classe B, TCR = 6180 ppm / K) |
| Type de raccordement : | 2 fils |
| Courant de mesure : | < 0,3 mA |
| Boîtier : | plastique, résistant aux UV, matière polyamide, renforcé à 30% de billes de verre, avec vis de fermeture rapide, (association fente / fente en croix) couleur blanc signalisation (similaire à RAL 9016) |
| Dimensions du boîtier : | 72 x 64 x 37,8 mm |
| Raccordement de câble : | presse-étoupe en plastique (M 16 x 1,5; remplaçable, diamètre intérieur max. 10,4 mm) |
| Raccordement électrique : | 0,14 - 1,5 mm ² par bornes à vis |
| Résistance d'isolement : | ≥ 100 MΩ à +20 °C (500 V cc) |
| Humidité d'air admissible : | < 95% h.r., sans condensation de l'air |
| Classe de protection : | III (selon EN 60730) |
| Type de protection : | IP67 (selon EN 60529) Boîtier testée, TÜV SÜD, rapport n° 713139052 |

| Type / Code | capteur / sortie |
|-------------------|--|
| EGT301F902 | Ni1000 (selon DIN EN 43760, classe B, TCR = 6180 ppm / K) |

F Généralités

Modes de réalisation des sondes de température pour applications en général:

On distingue les sondes suivant leur forme de construction, à savoir: sondes de température à applique, sondes de température à câble, sondes de température sous forme de boîtier et sondes de température pour montage en gaine.

- Dans le cas des sondes de température à applique, la sonde de température dispose d'au moins une surface d'applique qui doit être appliquée par ex. sur la surface des tubes ou de radiateurs. Si la surface d'applique n'est pas positionnée correctement sur la surface de mesure, ceci peut causer de graves erreurs de mesure de température. Veillez à ce qu'il y ait une bonne surface de contact et à une bonne conduction thermique, évitez les impuretés et les aspérités, si nécessaire, utilisez de la pâte thermique conductrice.
- Dans le cas des sondes à câble, le capteur de température est logé dans une chemise d'où sort le câble de raccordement. Outre les matériaux d'isolation standards tels que le PVC, le silicone, la soie de verre avec tresse inox, d'autres versions sont également disponibles, permettant ainsi une plage d'utilisation plus élevée.
- Dans le cas des sondes de température sous forme de boîtier, le capteur de température est incorporé dans un boîtier correspondant. Mais il est possible que ce boîtier soit construit différemment, par ex. avec une sonde chemisée externe (voir sonde de température extérieure). Dans le cas des sondes sous forme de boîtier, on distingue en règle générale les sondes encastrées et celles en saillie et entre les versions pour espaces intérieurs et celles pour locaux humides. Le bornier est logé dans le boîtier de raccordement.
- Dans le cas des sondes de température pour montage en gaine, on distingue les sondes de température avec insert de mesure interchangeable et celles sans insert de mesure interchangeable. Les éléments de raccordement sont logés dans la tête de raccordement. Dans le cas des sondes à plongeur, le raccordement au process se fait par défaut par un filetage mâle G, les sondes pour gaine sont raccordées par bride de montage. Pourtant il est possible que le type de raccordement soit d'une forme différente. Si la sonde à visser possède un tube prolongateur, la plage de température d'utilisation est en règle générale plus élevée puisque la chaleur montante ne peut pas entrer directement et immédiatement dans la tête de raccordement. Ceci est particulièrement important pour le montage d'un transmetteur. Dans le cas des sondes à visser, le capteur de température est toujours logé dans la partie avant du tube de protection. Dans le cas des sondes de température avec temps de réponse rapide, les extrémités des tubes de protection sont à simple diminution de section.

REMARQUE !

Dans le cas des sondes à visser, choisissez la profondeur d'immersion de telle façon que l'erreur due à la dissipation de chaleur reste dans les limites d'erreur admissibles. Valeur indicative: $10 \times \varnothing$ du tube de protection + longueur de la sonde. Dans le cas des sondes sous forme de boîtier, notamment dans le cas des sondes extérieures, n'oubliez pas de tenir compte de l'influence du rayonnement thermique. Il est possible de monter une protection solaire et anti-rayonnement (disponible en accessoire). En cas d'utilisation dans des circuits de refroidissement, la sonde ainsi que le boîtier doivent être isolés, afin de réduire le potentiel de température entre l'appareil et le milieu, et ainsi d'éviter des dommages dus à la condensation.

Contrainte thermique maximale des composants:

En général, toutes les sondes de température doivent être protégées contre la surchauffe!

Les valeurs indicatives standard sont applicables pour chaque élément en fonction du choix du matériau en ambiance neutre et dans les autres conditions de service normales (voir tableau à droite).

Lors d'une combinaison de plusieurs types d'isolation, c'est toujours la température minimale qui est applicable.

Pièce contrainte thermique maximale

Câble de raccordement

PVC, normal +70 °C
PVC, stabilisé thermiquement +105 °C
Silicone +180 °C
PTFE +200 °C
Isolation soie de verre avec tresse inox +400 °C

Boîtier/capteur

voir tableau "Caractéristiques techniques"

F Courbes caractéristiques pour capteurs de température passive

Pour éviter des dommages ou erreurs de mesure, il est conseillé d'utiliser de préférence des câbles blindés. Ne pas poser les câbles de sonde en parallèle avec des câbles de puissance.

Les directives CEM sont à respecter !

L'installation des appareils doit être effectuée uniquement par un spécialiste qualifié !

REMARQUE !

À cause de son propre échauffement, le courant de mesure influence la précision du thermomètre et ne doit donc pas dépasser les valeurs suivantes :

Precision de mesure à 0 °C : I_{max}
NI1000 (DIN EN 43760, classe B) < 0,3 mA

Courant de mesure maximale :

NI1000 (DIN EN 43760, classe B) ± 0,4 K

| °C | Ni 1000 | |
|-------|---------|---|
| | °C | Ω |
| - 50 | 743 | |
| - 40 | 791 | |
| - 30 | 842 | |
| - 20 | 893 | |
| - 10 | 946 | |
| 0 | 1000 | |
| + 10 | 1056 | |
| + 20 | 1112 | |
| + 30 | 1171 | |
| + 40 | 1230 | |
| + 50 | 1291 | |
| + 60 | 1353 | |
| + 70 | 1417 | |
| + 80 | 1483 | |
| + 90 | 1549 | |
| + 100 | 1618 | |
| + 110 | 1688 | |
| + 120 | 1760 | |
| + 130 | 1833 | |
| + 140 | 1909 | |
| + 150 | 1987 | |

F Montage et mise en service

Les raccordements électriques doivent être exécutés HORS TENSION. Veillez à ne brancher l'appareil que sur un réseau de très basse tension de sécurité. Nous déclinons toute responsabilité ou garantie au titre de tout dommage consécutif provoqué par des erreurs commises sur cet appareil. L'installation et la mise en service des appareils doit être effectuée uniquement par du personnel qualifié. Seules les données techniques et les conditions de raccordement indiquées sur l'étiquette signalétique de l'appareil ainsi que la notice d'instruction sont applicables. Des différences par rapport à la présentation dans le catalogue ne sont pas mentionnées explicitement et sont possibles suite au progrès technique et à l'amélioration continue de nos produits. En cas de modifications des appareils par l'utilisateur, tous droits de garantie ne seront pas reconnus. L'utilisation de l'appareil à proximité d'appareils qui ne sont pas conformes aux directives «CEM» pourra nuire à son mode de fonctionnement. Cet appareil ne devra pas être utilisé à des fins de surveillance qui visent à la protection des personnes contre les dangers ou les blessures ni comme interrupteur d'arrêt d'urgence sur des installations ou des machines ni pour des fonctions relatives à la sécurité comparables.

Il est possible que les dimensions du boîtier et des accessoires du boîtier divergent légèrement des indications données dans cette notice.

Il est interdit de modifier la présente documentation.

En cas de réclamation, les appareils ne sont repris que dans leur emballage d'origine et que si tous les éléments de l'appareil sont complets.

Consignes pour l'installation mécanique :

Effectuer le montage en tenant compte des dispositions et règles standards à ce titre applicables pour le lieu de mesure (par ex. des règles de soudage, etc.) Sont notamment à considérer :

- Mesure technique de températures selon VDE / VDI, directives, ordonnances sur les instruments de mesure pour la mesure de températures.
- Les directives «CEM», celles-ci sont à respecter.
- Ne pas poser les câbles de sonde en parallèle avec des câbles de puissance.
- Il est conseillé d'utiliser des câbles blindés, ce faisant raccorder l'une des extrémités du blindage sur le DDC/API.

Effectuer l'installation en respectant la conformité des paramètres techniques correspondants des thermomètres aux conditions d'utilisation réelles, notamment :

- Plage de mesure
- Pression maximale admissible, vitesse d'écoulement
- Longueur de montage, dimensions des tubes
- Éviter les oscillations, vibrations, chocs (< 0,5 g)

Attention ! Il faut impérativement tenir compte des limites de sollicitation mécaniques et thermiques des tubes de protection suivant DIN 43763 et/ou suivant les standards spécifiques de Sauter !

Consignes pour le raccordement au processus des sondes à visser :

Si possible, choisissez le matériau du tube de protection de façon à ce qu'il soit conforme au matériau de la tuyauterie ou de la paroi du récipient dans laquelle/lequel le thermomètre sera monté !

Raccord fileté :

Lors du montage, veillez au positionnement correct du joint ou du matériau d'étanchéité! Les couples de serrage sont donnés à titre indicatif pour les raccords filetés :

| | |
|------------------------------|----------|
| M 18 x 1,5; M 20 x 1,5; G ½" | : 50 Nm |
| M 27 x 2,0; G ¾" | : 100 Nm |

Fixation par bride :

Pour fixer une bride, veillez à appliquer un serrage égal à chacune des vis de la bride. La vis de serrage latérale doit être bien serrée, car sinon l'embout du tube de sonde pourrait passer à travers.

Doigts de gant à souder :

Respectez les règles de soudage spécifiques. Les soudures doivent être dépourvues d'aspérités ou d'effets similaires qui pourraient influencer la compatibilité de l'installation avec un système NEP.

Les conduites à haute pression nécessitent des contrôles de pression et une surveillance régulière.

Consignes de mise en service :

Cet appareil a été étalonné, ajusté et testé dans des conditions normalisées. En cas de fonctionnement dans des conditions différentes, nous recommandons un premier réglage manuel sur site lors de la mise en service et à intervalles réguliers par la suite.

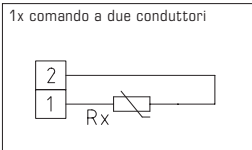
La mise en service ne doit être effectuée que par du personnel qualifié !

Sous réserve d'erreurs et de modifications techniques. Toutes les informations correspondent à l'état de nos connaissances au moment de la publication. Elles servent uniquement à informer sur nos produits et leurs possibilités d'application, mais n'offrent aucune garantie pour certaines caractéristiques du produit. Etant donné que les appareils sont soumis à des conditions et des sollicitations diverses qui sont hors de notre contrôle, leur adéquation spécifique doit être vérifiée par l'acheteur ou l'utilisateur respectif. Tenir compte des droits de propriété existants. Nous garantissons une qualité parfaite dans le cadre de nos conditions générales de livraison.

Termometro a resistenza per parete esterna con uscita passiva, involucro in plastica antiurto e viti a chiusura rapida.

Per il rilevamento della temperatura esterna o della temperatura negli ambienti umidi, per es. come sonda climatica, per il montaggio su pareti esterne, all'interno di capannoni, in ambito industriale e nell'agricoltura.

In caso di montaggio su parete all'esterno, montare preferibilmente sul lato nord ed in posizione riparata. In caso di esposizione diretta ai raggi solari, prevedere una copertura per evitare l'irraggiamento.



DATI TECNICI

| | |
|-------------------------------|--|
| Range di misura: | -50...+90 °C |
| Sensore / uscita: | Ni1000 (secondo DIN EN 43760, classe B, TCR = 6180 ppm/K) |
| Tipo di comando: | collegamento a 2 conduttori |
| Corrente di misura: | < 0,3 mA |
| Involucro: | plastica, resistente ai raggi UV, materiale poliammidico, rinforzato al 30% con sfere di vetro, con viti a chiusura rapida (combinazione con intaglio / impronta a croce), colore bianco traffico (simile a RAL9016) |
| Dimensioni involucro: | 72 x 64 x 37,8 mm |
| Collegamento cavo: | pressacavo in plastica (M 16 x 1,5; intercambiabile, diametro interno max. 10,4 mm) |
| Collegamento elettrico: | 0,14 - 1,5 mm ² , con morsetti a vite |
| Resistenza di isolamento: | ≥ 100 MΩ, a +20 °C (500V DC) |
| Umidità dell'aria consentita: | < 95 % r. H., aria senza condensa |
| Classe di protezione: | III (secondo EN 60730) |
| Grado di protezione: | IP67 (secondo EN 60529) Involucro controllato, relazione TÜV SÜD n. 713139052 |

| Tipo / Code | Sensore / uscita |
|-------------|--|
| EGT301F902 | Ni1000 (secondo DIN EN 43760, classe B, TCR = 6180 ppm/K) |

① Informazioni generali

Informazioni generali sul montaggio delle sonde di temperatura:

Le sonde si differenziano per struttura nei seguenti modi: sonde di temperatura a contatto, sonde di temperatura con cavo, sonde di temperatura con involucro e ad immersione.

- Nelle sonde di temperatura a contatto, la sonda di temperatura possiede almeno una superficie di contatto che, ad es., viene appoggiata alla superficie del tubo o ai termosifoni. Se la superficie di contatto non viene posizionata correttamente sulla superficie da misurare, possono verificarsi errori considerevoli nella misura della temperatura. Va garantita una buona superficie di contatto e una buona linea termica, vanno evitati sporco e dislivelli, event. utilizzare una pasta termoconduttiva.
- Nelle sonde di temperatura con cavo, il sensore di temperatura è inserito in un pozzetto da cui fuoriesce il cavo di collegamento. Oltre ai materiali isolanti standard (PVC, silicone, fibra di vetro con graticcio in acciaio inox), sono possibili anche altre esecuzioni che permettono un campo di applicazione più esteso.
- Nelle sonde con involucro, il sensore di temperatura è inserito in un corrispondente involucro che può essere strutturato in diversi modi, ad es. con pozzetto esterno (vedi sonde di temperatura esterna). Nelle sonde con involucro, si distingue generalmente tra sonde ad incasso e a parete nonché tra le esecuzioni per ambienti chiusi e per ambienti umidi. I morsetti di collegamento sono disposti su una scheda all'interno della sonda.
- Nelle sonde di temperatura ad immersione si distingue tra sonde di temperatura con inserto di misura intercambiabile e senza inserto di misura intercambiabile. I morsetti di collegamento sono fissati sulla testa della sonda. Il processo di collegamento standard per le sonde a immersione è con filettatura G e, per le sonde per canale, con flangia di montaggio; tuttavia sono possibili altri tipi di montaggio. Se la sonda ad immersione possiede una estensione, il range di temperatura dell'applicazione è generalmente superiore, in quanto il calore in risalita non colpisce direttamente i componenti elettrici all'interno del case. Questo va tenuto in considerazione soprattutto per il montaggio dei trasmettitori. Nelle sonde ad immersione, il sensore di temperatura è sempre disposto nella parte inferiore del tubo protettivo.

AVVISO!

Scegliere la profondità di immersione delle sonde a immersione in modo che l'errore dovuto alla termodispersione resti nei limiti di errore ammessi. Il valore indicativo è: $10 \times \varnothing$ del tubo protettivo + lunghezza sensore. Si prega di tenere in considerazione l'influsso dell'irraggiamento nelle sonde con involucro, soprattutto nelle sonde da esterno. È possibile montare come accessorio una protezione contro il sole. Per l'applicazione in cicli freddi, la sonda e l'involucro vanno isolati insieme per minimizzare il potenziale termico tra apparecchio e fluido e prevenire di conseguenza i danni dovuti alla condensa.

Massima sollecitazione termica dei componenti:

In generale, tutte le sonde di temperatura vanno protette dai livelli di surriscaldamento non ammessi!

I valori indicativi standard valgono per singoli componenti a seconda del materiale scelto in atmosfera neutra e alle altre condizioni di esercizio normali (vedi tabella a destra).

In caso di diversi isolamenti combinati, vale sempre la temperatura minima.

Componente max. sollecitazione termica

Cavi di collegamento

PVC, normale +70 °C
PVC, termostabilizzato +105 °C
silicone +180 °C
PTFE +200 °C
isolamento con fibra di vetro e graticcio in acciaio inox +400 °C

Involucro / sensore

Vedi tabella "Dati tecnici"

① Linee caratteristiche della resistenza per sensori di temperatura passivi

Per evitare danni/errori vanno usati preferibilmente cavi schermati.

Evitare assolutamente la posa in parallelo con linee elettroconduttrici.

Rispettare le direttive EMC!

L'installazione degli apparecchi va eseguita esclusivamente da specialisti!

AVVISO!

Come conseguenza dell'autorisaldamento, la corrente di misura influisce sulla precisione di misura del termometro e non dovrebbe quindi essere maggiore rispetto a quanto indicato qui di seguito:

Corrente massima del sensore: I_{\max}
NI1000 (DIN EN 43760, classe B) $< 0,3 \text{ mA}$

Precisione di misura a 0 °C:
NI1000 (DIN EN 43760, classe B) $\pm 0,4 \text{ K}$

| Ni 1000 | |
|---------|------|
| °C | Ω |
| - 50 | 743 |
| - 40 | 791 |
| - 30 | 842 |
| - 20 | 893 |
| - 10 | 946 |
| 0 | 1000 |
| + 10 | 1056 |
| + 20 | 1112 |
| + 30 | 1171 |
| + 40 | 1230 |
| + 50 | 1291 |
| + 60 | 1353 |
| + 70 | 1417 |
| + 80 | 1483 |
| + 90 | 1549 |
| + 100 | 1618 |
| + 110 | 1688 |
| + 120 | 1760 |
| + 130 | 1833 |
| + 140 | 1909 |
| + 150 | 1987 |

1 Montaggio e messa in funzione

Collegare i dispositivi in assenza di tensione. Il funzionamento degli apparecchi va eseguito solo alla bassa tensione di sicurezza. La garanzia e la responsabilità civile non coprono i danni dovuti a errori su questo dispositivo. Il montaggio e la messa in funzione degli dei dispositivi devono essere eseguiti solo da personale specializzato autorizzato all'operazione. Trovano applicazione esclusiva i dati tecnici e le condizioni di collegamento riportati sull'etichetta dell'apparecchio fornito e nelle istruzioni per l'uso e per il montaggio. Eventuali versioni diverse rispetto alle immagini del catalogo non vengono descritte separatamente a posteriori e sono la conseguenza del progresso tecnico e del costante processo di miglioramento dei nostri prodotti. Tutti i diritti di garanzia decadono qualora l'utente apporti eventuali modifiche al dispositivo. L'esercizio nelle vicinanze di dispositivi non conformi alle norme di compatibilità magnetica può influenzare il funzionamento del dispositivo stesso. Il presente dispositivo non va utilizzato per operazioni di controllo atte esclusivamente a proteggere le persone da eventuali pericoli o incidenti, né come interruttore di arresto di emergenza su impianti e macchine, né per mansioni simili che hanno rilevanza per la sicurezza.

Le dimensioni dell'involucro e degli accessori dell'involucro possono presentare tolleranze minime rispetto alle indicazioni contenute nelle presenti istruzioni.

Non è ammesso modificare le presenti documentazioni.

In caso di reclamo, si accettano esclusivamente dispositivi nell'imballaggio originale.

Avvisi sul montaggio meccanico

Il montaggio va eseguito esclusivamente nel rispetto delle prescrizioni e degli standard vigenti nel luogo di impiego (come ad es. norme sulla saldatura ecc.). Tenere presente in particolare:

- la direttiva VDE/VDI e le disposizioni per la misurazione della temperatura
- le direttive EMC, che vanno rispettate
- evitare tassativamente la posa in parallelo con linee elettroconduttrici
- si consiglia l'uso di cavi schermati, dove la schermatura sia disposta su un solo lato della DDC / SPS.

Il montaggio va eseguito in modo che i parametri tecnici dei termometri corrispondano alle reali condizioni del luogo di utilizzo, in particolare:

- range di misura
- pressione massima consentita, velocità del fluido
- lunghezza di montaggio, dimensioni del tubo
- evitare oscillazioni, vibrazioni, colpi (< 0,5 g)

Attenzione! Tenere assolutamente in considerazione i limiti di carico meccanici e termici dei tubi protettivi ai sensi della DIN 43763 o degli standard speciali Sauter!

Avvisi sul processo di collegamento delle sonde ad immersione

Scegliere il materiale del pozzetto in modo che corrisponda possibilmente al materiale della tubazione o della parete del recipiente in cui è montato il termometro!

Filettatura pressacavo

Durante il montaggio del pressacavo, assicurarsi che la guarnizione sia posizionata correttamente! Per le filettature degli stessi, considerare i seguenti valori indicativi ammessi per il momento torcente:

| | |
|------------------------------|----------|
| M 18 x 1,5; M 20 x 1,5; G ½" | : 50 Nm |
| M 27 x 2,0; G ¾" | : 100 Nm |

Fissaggio della flangia

Per il fissaggio della flangia, serrare in maniera uniforme le viti alla flangia. La vite di pressione laterale va fissata in sicurezza, altrimenti l'asta della sonda potrebbe scivolare.

Manicotti da saldare

Vanno rispettate particolari prescrizioni di saldatura. In generale non devono crearsi dislivelli o simili sui punti saldati, poiché influiscono sulla capacità CIP dell'impianto.

Nelle linee di alta pressione è necessario ridurre la pressione ed eseguire monitoraggi.

Avvisi sulla messa in funzione

Questo apparecchio è stato calibrato, bilanciato e controllato in condizioni normative. In caso di esercizio in condizioni differenti, si consiglia un adattamento manuale sul posto: la prima volta, in occasione della messa in funzione e successivamente a intervalli regolari.

La messa in funzione va tassativamente eseguita da parte di personale specializzato!

Con riserva di possibili errori e modifiche tecniche. Tutte le informazioni corrispondono al nostro stato di conoscenza al momento della pubblicazione e hanno scopo esclusivamente informativo sui nostri prodotti e sulle relative possibilità di applicazione, tuttavia non sono garanzia di determinate caratteristiche dei prodotti. Poiché gli apparecchi vengono utilizzati alle condizioni e sollecitazioni più diverse e non soggette al nostro controllo, è necessario che il rispettivo acquirente/utilizzatore controlli personalmente la loro idoneità specifica. Tenere in considerazione i diritti di protezione esistenti. La qualità ineccepibile dei prodotti viene da noi garantita nel quadro delle nostre Condizioni Generali di Consegna.