

**EGQ222F931**

**SAUTER**

**ⓓ Bedienungs- und Montageanleitung**

Multifunktionaler Raumfühler bzw. Messumformer,  
Temperatur und CO<sub>2</sub>-Gehalt, selbstkalibrierend,  
mit aktivem Ausgang

**ⓖⓑ Operating Instructions, Mounting & Installation**

Multifunctional room sensors and measuring transducers,  
for temperature and CO<sub>2</sub> content, self-calibrating,  
with active output

**ⓕ Notice d'instruction**

Sonde d'ambiance (transmetteur) multifonctionnelle,  
pour la température et de teneur en CO<sub>2</sub>, auto-calibrant,  
avec sortie active

**ⓐ Istruzioni per l'uso e per il montaggio**

Sonda multifunzionale per ambienti con trasmettitore di misura  
per temperatura e livello di CO<sub>2</sub>, calibrazione automatica,  
con uscita attiva



**SAUTER**

**Sauter Italia S.p.A.**

Via Dei Lavoratori, 131  
20092, Cinisello Balsamo  
Italia

Tel. +39 022 80481

Fax +39 022 8048280

info@it.sauter-bc.com

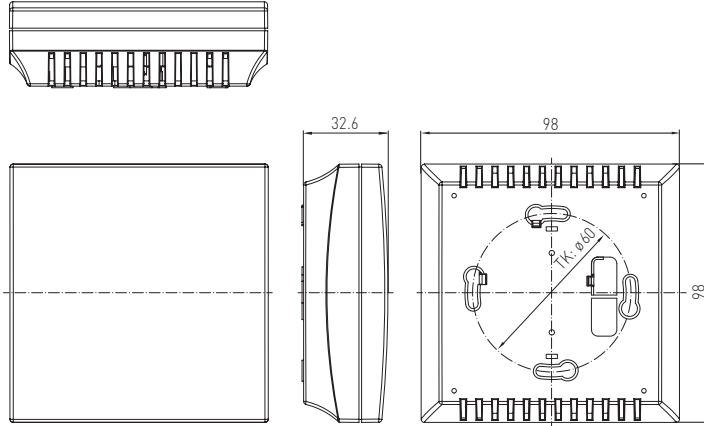
[www.sauteritalia.it](http://www.sauteritalia.it)



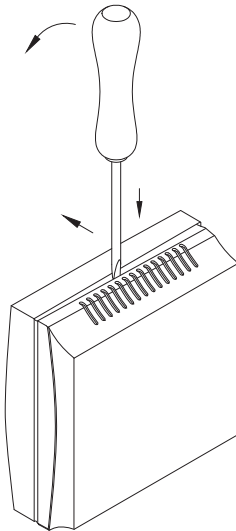
**CARTONS  
ET EMBALLAGE  
PAPIER À TRIER**

Maßzeichnung  
Dimensional drawing  
Plan coté  
Disegno quotato

EGQ222F931



Gehäuse  
Housing  
Boîtier  
Involucro



Zum Öffnen des Gehäuses einen Schraubendreher (2,0) in die Nut mittig ansetzen, nach unten drücken und den Bodenrahmen etwas anheben. Den Deckel nach vorne ziehen und halten.

To open the housing, set a screwdriver (2,0) in the groove at centre, press down, and lift up the bottom frame slightly. Pull top cover forward and hold it.

Pour ouvrir le boîtier placer le tournevis (2,0) au centre de l'encoche, pousser vers le bas et soulever légèrement le cadre inférieur. Tirer le couvercle vers l'avant et le maintenir.

Per aprire l'involucro, utilizzare un cacciavite a taglio (2,0) nel solco al centro, premere verso il basso e sollevare il coperchio leggermente. Tirare poi il coperchio ed estrarlo.

Wartungsfreier Raumfühler mit aktivem Ausgang, automatischer Kalibrierung, im formschönen Kunststoffgehäuse mit Schnappdeckel, zur Ermittlung des CO<sub>2</sub>-Gehalts der Luft (0...2000 ppm) und der Temperatur (0...+50°C). Der Messumformer wandelt die Messgrößen in ein Normsignal von 0-10V.

Der Fühler findet Einsatz in Büros, Hotels, Tagungsräumen, Wohnungen, Geschäften etc. und dient zur Bewertung des Raumklimas. Dies ermöglicht eine energiesparende, bedarfsgerechte Raumbelüftung und somit eine Senkung der Betriebskosten und Steigerung des Wohlbefindens. Empfohlen wird ein Sensor pro 30 m<sup>2</sup> Raumfläche.

Ein **digitaler Temperatursensor** garantiert exakte Messergebnisse. Die CO<sub>2</sub>-Messung erfolgt mittels optischem **NDIR-Sensor** (nicht-dispersive Infrarot-Technologie). Der Erfassungsbereich wird auf Standardanwendungen wie Wohn- und Tagungsraumüberwachung kalibriert.

**TECHNISCHE DATEN**

Spannungsversorgung: 24 V AC / DC (± 10%)

Leistungsaufnahme: < 1,5 W / 24 V DC typisch;  
< 2,9 VA / 24 V AC typisch; Peakstrom 200 mA

Ausgänge: 0-10 V

**TEMPERATUR**

Messbereich (°C): 0...+50 °C

Abweichung (°C): typisch ± 0,2 K bei +25 °C

Ausgang (°C): 0-10 V

**KOHLENDIOXID (CO<sub>2</sub>)**

Sensor (CO<sub>2</sub>): optischer NDIR-Sensor (nicht-dispersive Infrarot-Technologie), mit manueller Kalibrierung (über Zero-Taster), mit automatischer Kalibrierung (fest eingestellt)

Messbereich (CO<sub>2</sub>): 0...2000 ppm

Ausgang (CO<sub>2</sub>): 0-10 V

Messgenauigkeit (CO<sub>2</sub>): typisch ± 30 ppm (± 3% des Messwerts)

Temperaturabhängigkeit (CO<sub>2</sub>): ± 5 ppm / °C oder ± 0,5% des Messwerts / °C (je nach dem, was größer ist)

Druckabhängigkeit (CO<sub>2</sub>): ± 0,13% / mm Hg

Langzeitstabilität (CO<sub>2</sub>): < 2% in 15 Jahren

Gasaustausch (CO<sub>2</sub>): Diffusion

Umgebungstemperatur: 0...+50 °C

zulässige Luftfeuchte: 0...95% r. H. (ohne Betauung)

Einlaufzeit: ca. 1 Stunde

Ansprechzeit: < 2 Minuten

elektrischer Anschluss: 0,14 - 1,5 mm<sup>2</sup>, über Schraubklemmen

Gehäuse: Kunststoff, Werkstoff ABS, Farbe Reinweiß (ähnlich RAL 9010)

Abmaße: 98 x 98 x 33 mm

Montage: Wandmontage oder auf UP-Dose, Ø 55 mm, Unterteil mit 4-Loch für Kabeleinführung hinten

Schutzklasse: III (nach EN 60 730)

Schutzart: **IP 30** (nach EN 60 529)

Normen: CE-Konformität, elektromagnetische Verträglichkeit nach EN 61 326, EMV-Richtlinie 2014 / 30 / EU, Niederspannungsrichtlinie 2014 / 35 / EU

---

Typ / Code	Messbereiche		Ausgang	
	Temperatur	CO <sub>2</sub>	Temperatur	CO <sub>2</sub>
<b>EGG222F931</b>	0...+50 °C	0...2000 ppm	0-10 V	0-10 V
<b>Hinweis:</b>	Dieses Gerät darf <b>nicht</b> als sicherheitsrelevante Einrichtung verwendet werden!			

**ACHTUNG!**

Die minimale CO<sub>2</sub>-Konzentration von Außenluft beträgt in begrünten, industriearmen Gegenden ca. 350 ppm (Ausgangsspannung = 1,75 V bei MB = 0...2000 ppm bzw. 0,7 V bei MB = 0...5000 ppm). Der Gasaustausch im Sensorelement erfolgt durch Diffusion. Je nach Konzentrationsänderung und Strömungsgeschwindigkeit der Luft in Sensorumgebung kann die Reaktion des Gerätes auf die Konzentrationsänderung verzögert auftreten. Die Einbaulage des Gerätes ist zwingend so zu wählen, dass der Sensor vom Luftstrom umspült wird. Anderenfalls kann der Gasaustausch wesentlich verlangsamt oder verhindert werden.

**Inbetriebnahme**

Nach dem Einschalten des Gerätes erfolgen ein Selbsttest und die Temperierung. Dieser Vorgang dauert je nach Umgebungsbedingungen 30-50 min. (**optional** kann jetzt eine **manuelle Kalibrierung** durchgeführt werden). Bei Inbetriebnahme mit **automatischer Kalibrierung** gehen Sie wie folgt vor:

1. Alle Fenster öffnen oder Lüftungsanlage auf Außenluft einstellen
2. Das Gerät einschalten und sich vom Gerät entfernen. Wenn möglich, alle Personen den Raum verlassen
3. Nach 50 Minuten ist das Gerät einsatzbereit.

**Automatische Kalibrierung der CO<sub>2</sub>-Messung**

Für die Selbstkalibrierungstechnik des Sensors, ist lediglich ein regelmäßiger Frischluftaustausch nötig (CO<sub>2</sub>-Konzentrationen: 350-500 ppm). Das Gerät erkennt diesen Zustand selbstständig und führt die Kalibrierung automatisch durch. Es reicht aus in regelmäßigen Abständen die Fenster zu öffnen bzw. die Lüftungsanlage auf Außenluft einzustellen und dabei alle CO<sub>2</sub> erzeugenden Vorgänge, die die Umgebungsluft beeinflussen zu unterbinden. Gehen Sie wie folgt vor:

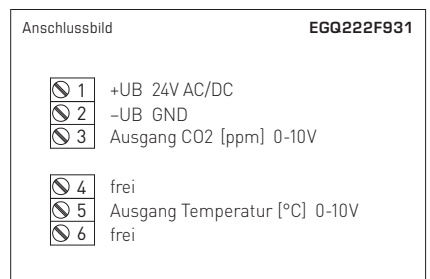
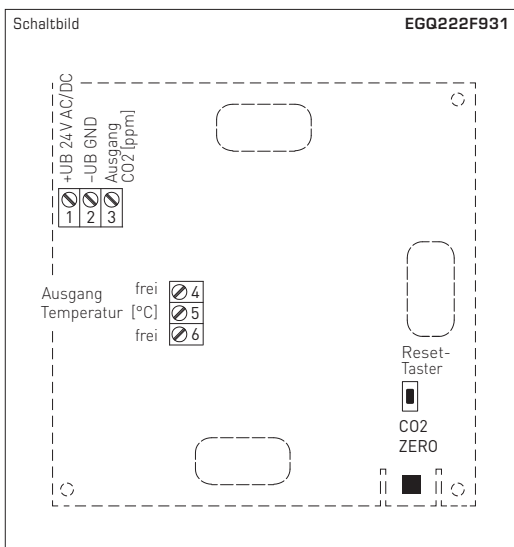
1x wöchentlich für 15-20 Minuten alle Fenster komplett öffnen bzw. die Lüftungsanlage auf Außenluft einstellen.  
Wenn möglich, sollten alle Personen den Raum für diese Zeit verlassen.

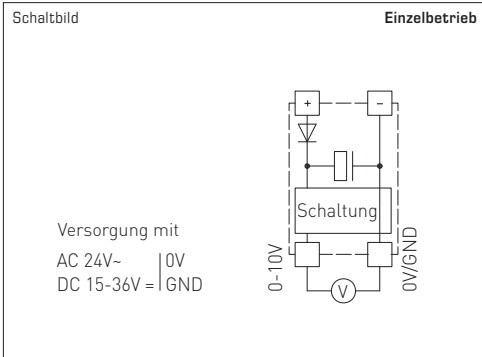
Regelmäßiges Belüften der Räume bzw. Spülen des Kanals mit Frischluft, erhöht die Messgenauigkeit des Sensors.

**Manuelle Kalibrierung der CO<sub>2</sub>-Messung**

Die manuelle Kalibrierung kann unabhängig von der automatischen Kalibrierung durchgeführt werden. Vor und während des Kalibriervorganges ist für ausreichend Frischluft zu sorgen (CO<sub>2</sub>-Konzentration: 350-500 ppm) und darauf zu achten, dass keine CO<sub>2</sub> erzeugenden Vorgänge die Umgebungsluft beeinflussen. Gehen Sie bei der manuellen Kalibrierung wie folgt vor:

1. Vorbereitung: Gehäusedeckel abnehmen und alle Fenster öffnen bzw. die Lüftungsanlage auf Außenluft einstellen.
2. Den „ZERO CO<sub>2</sub>“ Taster 5 Sekunden gedrückt halten.  
Der Kalibriervorgang ist gestartet. Fenster weiter geöffnet halten bzw. die Lüftungsanlage auf Außenluft eingestellt lassen.
3. Wenn möglich, sollten jetzt alle Personen den Raum verlassen
4. Nach 10 Minuten ist die Kalibrierung abgeschlossen und das Gerät sollte eine CO<sub>2</sub>-Konzentration zwischen 350-500 ppm übermitteln.



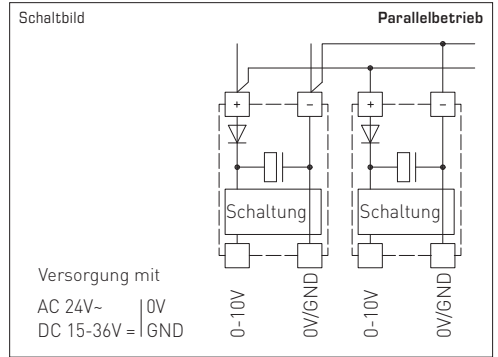


**VERSORGUNGSSPANNUNG:**

Als Verpolungsschutz der Betriebsspannung ist bei dieser Gerätevariante eine Einweggleichrichtung bzw. Verpolungsschutzdiode integriert. Diese interne Einweggleichrichtung erlaubt auch den Betrieb mit AC-Versorgungsspannung bei 0-10V Geräten.

Das Ausgangssignal ist mit einem Messgerät abzugreifen. Hierbei wird die Ausgangsspannung gegen das Nullpotential (0V) der Eingangsspannung gemessen!

Wird dieses Gerät mit **DC-Versorgungsspannung** betrieben, ist der Betriebsspannungseingang UB+ für 15...36V DC-Einspeisung und UB- bzw. GND als Masseleitung zu verwenden!



Werden mehrere Geräte von einer 24 V **AC-Spannung** versorgt, ist darauf zu achten, dass alle „positiven“ Betriebsspannungseingänge (+) der Feldgeräte miteinander verbunden sind, sowie alle „negativen“ Betriebsspannungseingänge (-) = Bezugspotential miteinander verbunden sind (phasengleicher Anschluss der Feldgeräte). Alle Feldgeräteausgänge müssen auf das gleiche Potential bezogen werden!

Bei Verpolung der Versorgungsspannung an einem der Feldgeräte würde über dieses ein Kurzschluss der Versorgungsspannung erzeugt. Der somit über dieses Feldgerät fließende Kurzschlussstrom kann zur Beschädigung dieses Gerätes führen.

**Achten Sie daher auf die korrekte Verdrahtung!**

**Temperaturtabelle**

MB: 0...+50 °C

°C	U <sub>A</sub> in V
0	0,0
5	1,0
10	2,0
15	3,0
20	4,0
25	5,0
30	6,0
35	7,0
40	8,0
45	9,0
50	10,0

## **D** Wichtige Hinweise

- Dieses Gerät darf nur in schadstofffreier, nicht kondensierender Luft, ohne Über- oder Unterdruck am Sensorelement eingesetzt werden.
- Der CO<sub>2</sub>-Sensor ist Erschütterungsempfindlich. Bei Erschütterungen kann sich das Messergebnis bauartbedingt verändern.
- Staub- und Verunreinigungen verfälschen das Messergebnis und sind zu vermeiden.  
Geringe Verunreinigungen und Staubablagerungen können mit Druckluft beseitigt werden.
- Bei Verunreinigungen empfehlen wir eine werksseitige Reinigung und Neukalibrierung.
- Chemikalien oder andere Reinigungsmittel dürfen unter keinen Umständen auf den Sensor gelangen.
- Die Luftqualitätssignal „gut“... „schlecht“ wird als das Ausgangssignal 0-10V abgebildet.
- Beim Anschluss mehrerer Fühler an eine gemeinsame Spannungsversorgung mit 24 V AC (Wechselspannung) ist auf die Polung zu achten, da sonst die Wechselspannungsquelle kurz geschlossen werden kann.
- Die Ausgänge sind kurzschlussfest, ein Anlegen einer Überspannung oder der Spannungsversorgung am Ausgang zerstört das Gerät.
- Falls die Automatik (Automatischer Abgleich der CO<sub>2</sub>-Messgröße) aktiviert ist, muss eine zyklische Frischluftzufuhr stattfinden (siehe Seite 4), da ansonsten Fehlmessungen auftreten können.
- Für eine korrekte Messung der CO<sub>2</sub>-Konzentration, muss das Gerät permanent bestromt werden.
- Beim Betrieb des Gerätes ausserhalb des Spezifikationsbereiches entfallen alle Garantieansprüche.

### **Außerdem sind folgende Punkte zu beachten:**

- Vor der Installation und Inbetriebnahme ist diese Anleitung zu lesen und die alle darin gemachten Hinweise sind zu beachten!
- Der Betrieb der Geräte darf nur an Sicherheitskleinspannung und im spannungslosen Zustand erfolgen.  
Um Schäden und Fehler am Gerät (z.B. durch Spannungsinduktion) zu verhindern, sind abgeschirmte Leitungen zu verwenden, eine Parallelverlegung zu stromführenden Leitungen zu vermeiden und die EMV- Richtlinien zu beachten.
- Dieses Gerät ist nur für den angegebenen Verwendungszweck zu nutzen, dabei sind die entsprechenden Sicherheitsvorschriften der Länder, ihrer Überwachungsorgane, des TÜV und der örtlichen EVU zu beachten. Der Käufer hat die Einhaltung der Bau- und Sicherheitsbestimmung zu gewährleisten und Gefährdungen aller Art zu vermeiden.
- Für Mängel und Schäden, die durch unsachgemäße Verwendung dieses Gerätes entstehen, werden keinerlei Gewährleistungen und Haftungen übernommen.
- Folgeschäden, welche durch Fehler an diesem Gerät entstehen, sind von der Gewährleistung und Haftung ausgeschlossen.
- Montage und Inbetriebnahme der Geräte darf nur durch Fachpersonal erfolgen.
- Es gelten ausschließlich die technischen Daten und Anschlussbedingungen der zum Gerät gelieferten Montage- und Bedienungsanleitung, Abweichungen zur Katalogdarstellung sind nicht zusätzlich aufgeführt und im Sinne des technischen Fortschritts und der stetigen Verbesserung unserer Produkte möglich.
- Bei Veränderungen der Geräte durch den Anwender entfallen alle Gewährleistungsansprüche.
- Dieses Gerät darf nicht in der Nähe von Wärmequellen (z.B. Heizkörpern) oder deren Wärmestrom eingesetzt werden, eine direkte Sonneneinstrahlung oder Wärmeeinstrahlung durch ähnliche Quellen (starke Leuchte, Halogenstrahler) ist unbedingt zu vermeiden.
- Der Betrieb in der Nähe von Geräten, welche nicht den EMV- Richtlinien entsprechen, kann zur Beeinflussung der Funktionsweise führen.
- Dieses Gerät darf nicht für Überwachungszwecke, welche dem Schutz von Personen gegen Gefährdung oder Verletzung dienen und nicht als Not-Aus-Schalter an Anlagen und Maschinen oder vergleichbare sicherheitsrelevante Aufgaben verwendet werden.
- Die Gehäuse- und Gehäusezubehörmaße können geringe Toleranzen zu den Angaben dieser Anleitung aufweisen.
- Veränderungen dieser Unterlagen sind nicht gestattet.
- Reklamationen werden nur vollständig in Originalverpackung angenommen.

### **Hinweise zur Inbetriebnahme:**

Dieses Gerät wurde unter genormten Bedingungen kalibriert, abgeglichen und geprüft. Bei Betrieb unter abweichenden Bedingungen empfehlen wir Vorort eine manuelle Justage erstmals bei Inbetriebnahme sowie anschließend in regelmäßigen Abständen vorzunehmen.

### **Eine Inbetriebnahme ist zwingend durchzuführen und darf nur von Fachpersonal vorgenommen werden!**

**Vor der Montage und Inbetriebnahme ist diese Anleitung zu lesen und die alle darin gemachten Hinweise sind zu beachten!**

Irrtümer und technische Änderungen vorbehalten. Alle Angaben entsprechen unserem Kenntnisstand bei Veröffentlichung. Sie dienen nur zur Information über unsere Produkte und deren Anwendungsmöglichkeiten, bieten jedoch keine Gewähr für bestimmte Produkteigenschaften. Da die Geräte unter verschiedensten Bedingungen und Belastungen eingesetzt werden, die sich unserer Kontrolle entziehen, muss ihre spezifische Eignung vom jeweiligen Käufer bzw. Anwender selbst geprüft werden. Bestehende Schutzrechte sind zu berücksichtigen. Einwandfreie Qualität gewährleisten wir im Rahmen unserer Allgemeinen Lieferbedingungen.

Maintenance-free room sensor with active output, automatic calibration, in an elegant plastic housing with snap-on lid, for determining the CO<sub>2</sub> content of the air (0...2000 ppm) and the temperature (0...+50°C). The measuring transducer converts the measured values into a standard signal of 0-10 V.

The sensor is used in offices, hotels, convention centres, apartments, shops, etc. for the purpose of evaluating the indoor climate. This enables energy-saving room ventilation on an as-needed basis, thereby reducing operating costs and improving well-being. One sensor for every 30 m<sup>2</sup> of space is recommended.

A **digital temperature sensor** guarantees exact measurement results. The CO<sub>2</sub> measurement is performed using an optical **NDIR sensor** (non-dispersive infra-red technology). The detection range is calibrated for standard applications such as monitoring residential rooms and conference rooms.

TECHNICAL DATA	
Voltage supply:	24 V AC / DC (± 10%)
Power consumption:	< 1.5 W / 24 V DC typical; < 2.9 VA / 24 V AC typical; peak current 200 mA
Outputs:	0-10 V
TEMPERATURE	
Measuring range (°C):	0...+ 50 °C
Deviation (°C):	typically ± 0.2 K bei +25 °C
Output (°C):	0-10 V
CARBON DIOXIDE (CO <sub>2</sub> )	
Sensor (CO <sub>2</sub> ):	optical NDIR sensor (non-dispersive infra-red technology), with manual calibration (via zero button), with automatic calibration (fixed)
Measuring range (CO <sub>2</sub> ):	0...2000 ppm
Output (CO <sub>2</sub> ):	0-10 V
Measuring accuracy (CO <sub>2</sub> ):	typically ± 30 ppm (± 3% of measured value)
Temperature dependence (CO <sub>2</sub> ):	± 5 ppm / °C or ± 0.5% of measured value / °C (whichever is higher)
Pressure dependence (CO <sub>2</sub> ):	± 0.13% / mm Hg
Long-term stability (CO <sub>2</sub> ):	< 2% in 15 years
Gas exchange (CO <sub>2</sub> ):	by diffusion
Ambient temperature:	0...+ 50 °C
Permitted humidity:	0...95% r. H. (non-precipitating air)
Warm up time:	approx. 1 hour
Response time:	< 2 minutes
Electrical connection:	0.14 - 1.5 mm <sup>2</sup> , via screw terminals
Housing:	plastic, material ABS, colour pure white (similar to RAL 9010)
Dimensions:	98 x 98 x 33 mm
Installation:	wall mounting or on in-wall flush box Ø 55 mm, base with 4-hole for cable entry from the back
Protection class:	III (according to EN 60730)
Protection type:	<b>IP 30</b> (according to EN 60529)
Standards:	CE conformity, electromagnetic compatibility according to EN 61326, EMC Directive 2014 / 30 / EU, Low Voltage Directive 2014 / 35 / EU

Type / Code	Measuring Range Temperature	CO <sub>2</sub>	Output Temperature	CO <sub>2</sub>
EGG222F931	0...+50 °C	0...2000 ppm	0-10 V	0-10 V
<b>Note:</b>	This unit <b>must not</b> be used as safety-relevant device!			

**ATTENTION!**

The minimum CO2 concentration of outside air in leafy, hardly industrialised areas is approx. 350 ppm (output voltage = 1.75 V with MR = 0...2000 ppm or 0.7V with MR = 0...5000 ppm). The gas inter-exchange in the sensor element happens by diffusion. Depending on the changes to the concentration and the flow velocity of the air surrounding the sensor, the reaction of the device to the change of concentration may take place with a delay. It is essential to choose an installation location for the device in which the air stream flows around the sensor. Otherwise the gas exchange may be considerably delayed or prevented.

**Commissioning**

After the device is switched on, a self-test and temperature equalisation are performed. Depending on the ambient conditions, this process takes 30-50 min. (as an option, manual calibration can now be performed). If commissioning with automatic calibration, proceed as follows:

1. Open all windows or set the air conditioning system to use outdoor air
2. Switch on the device and move away from the device. If possible, all persons should leave the room.
- 3 The device is ready to use after 50 minutes.

**Automatic calibration of the CO2 measurement**

The regular exchange of fresh air is all that is required for the self-calibration technology in the sensor (CO2 concentrations: 350-500 ppm). The device detects this condition and performs the calibration automatically. It is sufficient to open the windows or set the air conditioning system to use outdoor air at regular intervals and to stop all CO2-producing processes that influence the ambient air. Proceed as follows:

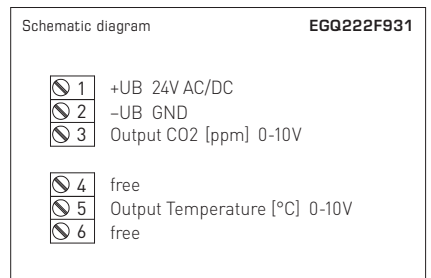
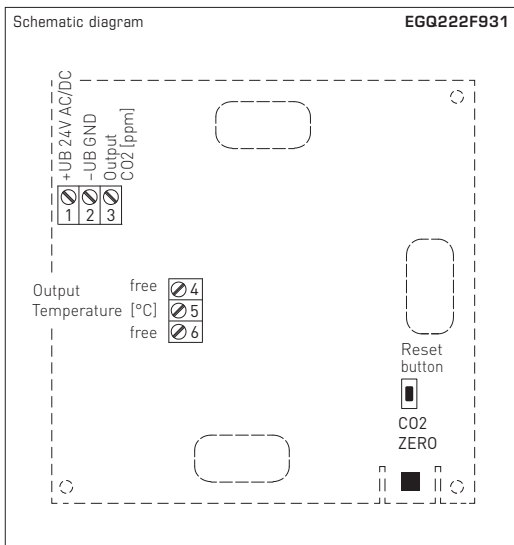
Open all windows fully or set the air conditioning system to use outdoor air 1x weekly for 15-20 minutes.  
If possible, all persons should leave the room during this time.

Regular ventilation of the rooms and flushing of the duct with fresh air will increase the measuring accuracy of the sensor.

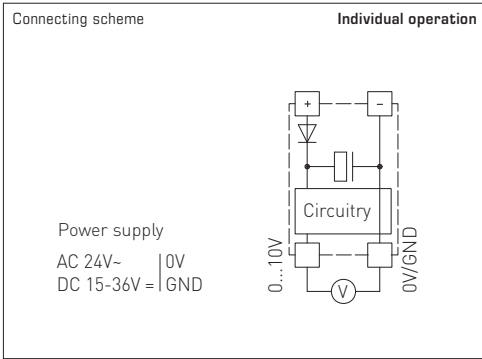
**Manual calibration of CO2 measurement**

Manual calibration can be carried out independently of automatic calibration. Sufficient fresh air must be provided before and during the calibration procedure (CO2 concentration: 350-500 ppm). Also make sure that no CO2-producing processes influence the ambient air. Proceed as follows to perform manual calibration:

1. Preparation: Remove the housing cover and open all windows or set the air conditioning system to use outdoor air.
2. Press and hold the "ZERO CO2" button 5 seconds.  
The calibration process has started. Keep the windows open or the air conditioning system set to use outdoor air.
3. If possible, all persons should now leave the room.
4. After 10 minutes, the calibration is complete and the device transmit a CO2 concentration of between 350-500 ppm.





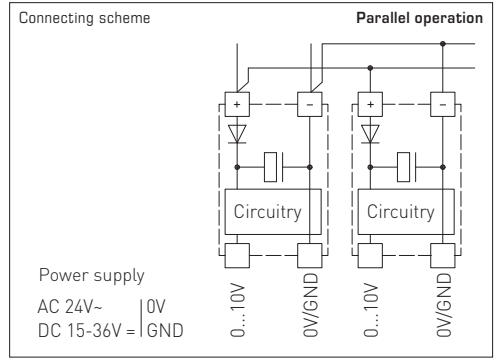


**SUPPLY VOLTAGE:**

For operating voltage reverse polarity protection, a one-way rectifier or reverse polarity protection diode is integrated in this device variant. This internal one-way rectifier also allows operating 0-10V devices on AC supply voltage.

The output signal is to be tapped by a measuring instrument. Output voltage is measured here against zero potential (0V) of the input voltage!

When this device is operated on **DC supply voltage**, the operating voltage input UB+ is to be used for 15...36V DC supply and UB- or GND for ground wire!



When several devices are supplied by one 24V **AC voltage supply**, it is to be ensured that all "positive" operating voltage input terminals (+) of the field devices are connected with each other and all "negative" operating voltage input terminals (-) (= reference potential) are connected together (in-phase connection of field devices). All outputs of field devices must be referenced to the same potential!

In case of reversed polarity at one field device, a supply voltage short-circuit would be caused by that device. The consequential short-circuit current flowing through this field device may cause damage to it.

**Therefore, pay attention to correct wiring!**

**Temperature table**

MR: 0...+50 °C

°C	U <sub>A</sub> in V
0	0.0
5	1.0
10	2.0
15	3.0
20	4.0
25	5.0
30	6.0
35	7.0
40	8.0
45	9.0
50	10.0

- This device may only be used in pollutant-free non-precipitating air without above-atmospheric or below-atmospheric pressure at the sensor element.
- The CO<sub>2</sub> sensor is shock-sensitive. Due to the mechanism's design, the measuring result may vary if shaken.
- Dust and pollution falsify measurement results and are to be avoided. Slight pollution and dust sediments can be removed by using compressed air.
- In case of pollution, we recommend cleaning and recalibration in the factory.
- In any case, the sensor must not get in contact with chemicals or other cleaning agents.
- The air quality signal "good"..."bad" is represented by the output signal 0-10V.
- When several sensors are connected to one voltage supply of 24V AC, correct polarity must be regarded as otherwise the alternating voltage source may be short-circuited.
- The outputs are short-circuit proof. Applying overvoltage or voltage supply to the output will destroy the device.
- If the automatic system (automatic balancing of CO<sub>2</sub> measurement) is activated, a cyclical fresh air supply must be provided (see page 8), as otherwise incorrect measurements can occur.
- The device must be permanently energized to measure the CO<sub>2</sub> concentration correctly.
- If this device is operated beyond the specified range, all warranty claims are forfeited.

**In addition, the following points are to be observed:**

- These instructions must be read before installation and putting in operation and all notes provided therein are to be regarded!
- Devices must only be connected to safety extra-low voltage and under dead-voltage condition.  
To avoid damages and errors at the device (e.g. by voltage induction) shielded cables are to be used, laying parallel with current-carrying lines is to be avoided, and EMC directives are to be observed.
- This device shall only be used for its intended purpose. Respective safety regulations issued by the states, their control authorities, the TÜV and the local energy supply company must be observed. The purchaser has to adhere to the building and safety regulations and has to prevent perils of any kind.
- No warranties or liabilities will be assumed for defects and damages arising from improper use of this device.
- Consequential damages caused by a fault in this device are excluded from warranty or liability.
- These devices must be installed and commissioned by authorised specialists.
- The technical data and connecting conditions of the mounting and operating instructions delivered together with the device are exclusively valid. Deviations from the catalogue representation are not explicitly mentioned and are possible in terms of technical progress and continuous improvement of our products.
- In case of any modifications made by the user, all warranty claims are forfeited.
- This device must not be installed close to heat sources (e.g. radiators) or be exposed to their heat flow.  
Direct sun irradiation or heat irradiation by similar sources (powerful lamps, halogen spotlights) must absolutely be avoided.
- Operating this device close to other devices that do not comply with EMC directives may influence functionality.
- This device must not be used for monitoring applications, which serve the purpose of protecting persons against hazards or injury, or as an EMERGENCY STOP switch for systems or machinery, or for any other similar safety-relevant purposes.
- Dimensions of enclosures or enclosure accessories may show slight tolerances on the specifications provided in these instructions.
- Modifications of these records are not permitted.
- In case of a complaint, only complete devices returned in original packing will be accepted.

**Notes on commissioning:**

This device was calibrated, adjusted and tested under standardised conditions. When operating under deviating conditions, we recommend performing an initial manual adjustment on-site during commissioning and subsequently at regular intervals.

**Commissioning is mandatory and may only be performed by qualified personnel!**

**These instructions must be read before installation and commissioning and all notes provided therein are to be regarded!**

Sonde d'ambiance sans entretien avec sortie active, calibrage automatique, dans un boîtier plastique élégant avec couvercle embôité, pour déterminer la teneur en CO2 dans l'air (0...2000ppm) et la température (0...+50°C). Le convertisseur de mesure convertit les grandeurs de mesure en un signal normalisé de 0-10V.

La sonde est utilisée dans les bureaux, hôtels, salles de conférence, appartements, magasins, etc. et sert à évaluer le climat ambiant. Cela permet d'économiser de l'énergie, d'aérer les pièces en fonction des besoins et donc de réduire les coûts d'exploitation et d'améliorer le bien-être. Recommandation : un capteur tous les 30 m² de surface.

Un capteur numérique de température garantit des résultats de mesure précis. La mesure du CO2 s'effectue à l'aide d'un capteur NDIR (technologie infrarouge non dispersive). La plage de mesure est étalonnée pour des applications standard telles que la surveillance des pièces d'habitation et des salles de conférence.

## CARACTÉRISTIQUES TECHNIQUES

Alimentation en tension :	24V ca / cc (± 10%)
Puissance absorbée :	<1,5W / 24V cc typique ; <2,9VA / 24V ca typique ; Pointe de courant 200mA
Sorties :	0-10V
<b>TEMPÉRATURE</b>	
Plage de mesure (°C) :	0...+50°C
Écart (°C) :	typique ± 0,2K à +25°C
Sortie (°C) :	0-10V
<b>DIOXYDE DE CARBONE (CO2)</b>	
Capteur (CO2) :	capteur optique NDIR (technologie infrarouge non-dispersive), avec étalonnage manuel (via la touche zéro), avec étalonnage automatique (réglage fixe)
Plage de mesure (CO2) :	0...2000 ppm
Sortie (CO2) :	0-10V
Précision de mesure (CO2) :	typique ± 30 ppm (± 3% de la Vfs)
Dépendance en température (CO2) :	± 5 ppm / °C ou ± 0,5% de la Vf / °C (selon la valeur la plus grande)
Dépendance de la pression (CO2) :	± 0,13% / mm Hg
Stabilité à long terme (CO2) :	< 2% en 15 ans
Échange de gaz (CO2) :	diffusion
Température ambiante :	0...+50°C
Humidité d'air admissible :	0...95% h.r. (sans condensation)
Temps de démarrage :	env. 1 heure
Temps de réponse :	< 2 minutes
Raccordement électrique :	0,14 - 1,5 mm², par bornes à vis
Boîtier:	matière plastique, matériau ABS, couleur blanc pur (similaire à RAL 9010)
Dimensions :	98 x 98 x 33 mm
Montage :	montage mural ou sur boîte d'encastrement, Ø 55 mm, partie inférieure avec 4 trous, pour passage de câble par l'arrière
Classe de protection :	III (selon EN 60730)
Type de protection :	<b>IP 30</b> (selon EN 60529)
Normes :	conformité CE, compatibilité électromagnétique selon EN 61326, Directive « CEM » 2014/30/EU, Directive basse tension 2014/35/EU

Type / Code	plage de mesure température	CO2	Sortie température	CO2
EGQ222F931	0...+50°C	0...2000ppm	0-10V	0-10V
<b>Remarque :</b>	Cet appareil <b>ne doit pas</b> être utilisé comme un dispositif de sécurité !			

**ATTENTION !**

La teneur minimale en CO2 de l'air extérieur dans des régions vertes à faible degré d'industrialisation est de l'ordre 350 ppm (tension de sortie = 1,75 V à MB = 0...2000 ppm, resp. 0,7V à MB = 0...5000 ppm). L'échange de gaz dans l'élément capteur s'effectue par diffusion. En fonction de la variation de la concentration et de la vitesse d'écoulement de l'air dans l'environnement du capteur, la réaction de l'appareil à la variation de la concentration peut être retardée. Il est capital de choisir la position de montage de l'appareil de façon à ce que le capteur soit immergé dans le débit d'air. Si ce n'est pas le cas, il est possible que l'échange de gaz soit considérablement ralenti ou empêché.

**Mise en service**

Après la mise en marche de l'appareil, celui-ci effectue un autocontrôle et l'équilibrage de température. Selon les conditions ambiantes, cette procédure dure 30 à 50 min (un étalonnage manuel peut alors être réalisé en option). Pour la mise en service avec étalonnage automatique, procéder comme suit :

1. Ouvrir toutes les fenêtres ou régler le système de ventilation sur air extérieur
2. Mettre l'appareil en marche et s'en éloigner. Si possible, faire sortir toutes les personnes de la pièce
3. L'appareil est opérationnel après 50 minutes.

**Étalonnage automatique de la mesure de CO2**

Pour la technique d'étalonnage automatique du capteur, seul un renouvellement régulier en air frais est nécessaire (teneur en CO2 : 350-500 ppm). L'appareil reconnaît cet état de manière autonome et réalise l'étalonnage automatiquement. Il est suffisant d'ouvrir les fenêtres à intervalles réguliers ou de régler le système de ventilation sur air extérieur, tout en évitant toute opération générant du CO2 qui pourrait influencer l'air ambiant. Procéder comme suit :

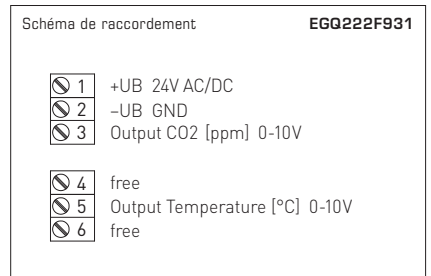
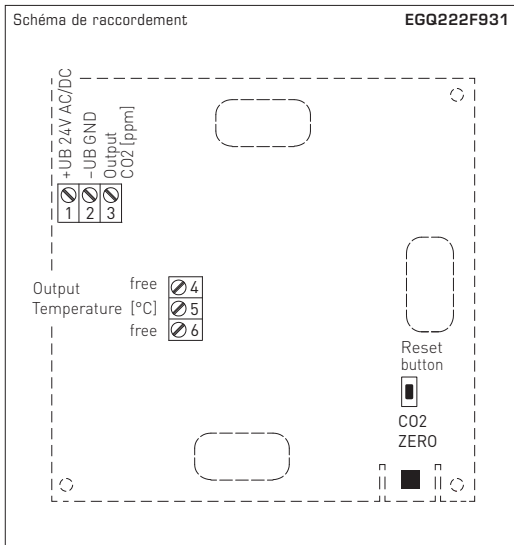
- 1 fois par semaine, ouvrir complètement toutes les fenêtres ou régler le système de ventilation sur air extérieur pendant 15-20 minutes. Si possible, faire sortir toutes les personnes de la pièce pendant ce laps de temps.

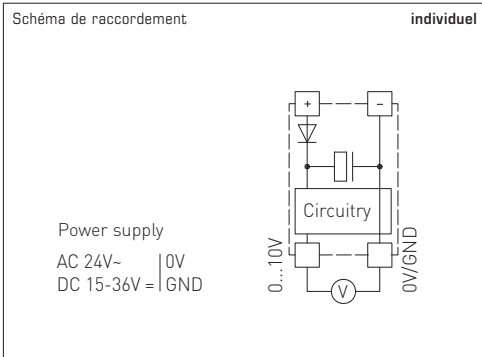
Une aération régulière des pièces ou une purge de la gaine avec de l'air frais augmentent la précision de mesure du capteur.

**Étalonnage manuel de la mesure de CO2**

L'étalonnage manuel peut être effectué indépendamment de l'étalonnage automatique. Assurer une alimentation en air frais suffisante avant et pendant le processus d'étalonnage (teneur en CO2 : 350-500 ppm) et veiller à ce qu'aucune opération générant du CO2 n'influence l'air ambiant. Procéder à l'étalonnage manuel comme suit :

1. Préparation : retirer le couvercle du boîtier et ouvrir toutes les fenêtres ou régler le système de ventilation sur air extérieur.
2. Maintenir la touche « ZERO CO2 » enfoncée jusqu'à ce que 5 secondes. Le processus d'étalonnage est lancé. Laisser les fenêtres ouvertes ou le système de ventilation réglé sur air extérieur.
3. Si possible, faire sortir toutes les personnes de la pièce
4. L'étalonnage est terminé après 10 minutes et l'appareil doit indiquer une concentration en CO2 comprise entre 350 et 500 ppm.



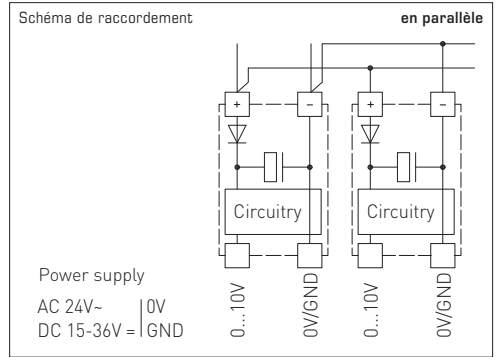


**TENSION D'ALIMENTATION :**

Cette variante d'appareil est dotée d'une protection contre l'inversion de polarité, c'-à-d. elle comprend un redressement demi-onde (diode de redressement). Grâce à cette diode de redressement intégrée, les appareils 0-10V peuvent également être alimentés en courant alternatif.

Le signal de sortie doit être prélevé avec un appareil de mesure. Ce faisant, la tension de sortie est mesurée par rapport au potentiel zéro (0V) de la tension d'entrée !

Si cet appareil est **alimenté en courant continu**, il faut utiliser l'entrée de tension de service UB+ pour l'alimentation en 15...36V cc et UB- ou GND comme câble de masse!



Si plusieurs appareils sont **alimentés en 24V ca**, il faut veiller à ce que toutes les entrées de tension « positives » (+) des appareils de terrain soient reliées entre elles de même que toutes les entrées de tension « négatives » (-) = potentiel de référence soient reliées entre elles (les appareils de terrain doivent être branchés en phase). Toutes les sorties d'appareil de terrain doivent se référer au même potentiel!

Une inversion de la polarisation de la tension d'alimentation sur un des appareils de terrain provoquerait un court-circuit. Le courant de court-circuit passant par cet appareil de terrain peut endommager cet appareil.

**Veillez donc au raccordement correct des fils!**

**Tableau de température**

page de mesure :

0...+50 °C

°C	U <sub>A</sub> in V
0	0,0
5	1,0
10	2,0
15	3,0
20	4,0
25	5,0
30	6,0
35	7,0
40	8,0
45	9,0
50	10,0

## **F** Généralités

- Cet appareil ne doit être utilisé que dans un air non pollué, sans risque de condensation, sans risque de surpression ou dépression sur l'élément sensible.
- Le capteur de CO<sub>2</sub> est sensible aux vibrations. Les vibrations peuvent modifier le résultat de mesure selon le modèle.
- Il faut éviter la présence de poussières et d'impuretés, puisqu'elles altèrent le résultat de mesure. De faibles quantités d'impuretés et de poussières déposées peuvent être éliminées par soufflage à l'air comprimé.
- En cas de salissures, il est conseillé de procéder à un nettoyage à l'usine et de l'étalonner à nouveau.
- En aucun cas, le capteur ne doit entrer en contact avec des produits chimiques ou d'autres détergents.
- Le signal de qualité d'air « bon » ... « mauvais » est représenté par le signal de sortie 0-10 V.
- Si plusieurs sondes sont connectées à une seule source d'alimentation en courant alternatif 24 V, il faut respecter la polarisation, car sinon la source de tension alternative peut être mise en court-circuit.
- Les sorties sont protégées contre les courts-circuits. L'application d'une surtension ou l'application de la tension d'alimentation à la sortie causera la destruction de l'appareil.
- Si le mode Automatique (ajustage automatique des valeurs de mesure de CO<sub>2</sub>) est activé, une alimentation cyclique en air frais doit être assurée afin d'éviter des mesures erronées (voir page 12).
- Pour une mesure correcte de la concentration en CO<sub>2</sub>, l'appareil doit être continuellement alimenté en courant.
- Nous déclinons toute garantie dans le cas où l'appareil serait utilisé en dehors de la plage des spécifications.

### **Il convient en outre de respecter les points suivants :**

- Avant de procéder à toute installation et à la mise en service, veuillez lire attentivement la présente notice et toutes les consignes qui y sont précisées !
- Les raccordements électriques doivent être exécutés HORS TENSION. Ne branchez l'appareil que sur un réseau de très basse tension de sécurité. Pour éviter des endommagements / erreurs sur l'appareil (par ex. dus à une induction de tension parasite), il est conseillé d'utiliser des câbles blindés, ne pas poser les câbles de sondes en parallèle avec des câbles de puissance, les directives CEM sont à respecter.
- Cet appareil ne doit être utilisé que pour l'usage qui est indiqué en respectant les règles de sécurité correspondantes des Länder, de leurs organes de surveillance, du TÜV et des entreprises d'approvisionnement en énergie locales. L'acheteur doit respecter les dispositions relatives à la construction et à la sécurité et doit éviter toutes sortes de risques.
- Nous déclinons toute responsabilité ou garantie pour les défauts et dommages résultant d'une utilisation inappropriée de cet appareil.
- Nous déclinons toute responsabilité ou garantie au titre de tout dommage consécutif provoqué par des erreurs commises sur cet appareil.
- L'installation et la mise en service des appareils doit être effectuée uniquement par du personnel qualifié.
- Seules les données techniques et les conditions de raccordement indiquées sur la notice d'instruction accompagnant l'appareil sont applicables, des différences par rapport à la présentation dans le catalogue ne sont pas mentionnées explicitement et sont possibles suite au progrès technique et à l'amélioration continue de nos produits.
- En cas de modifications des appareils par l'utilisateur, tous droits de garantie ne seront pas reconnus.
- Cet appareil ne doit pas être utilisé à proximité des sources de chaleur (par ex. radiateurs) ou de leurs flux de chaleur, il faut impérativement éviter un ensoleillement direct ou un rayonnement thermique provenant de sources similaires (lampes très puissantes, projecteurs à halogène).
- L'utilisation de l'appareil à proximité d'appareils qui ne sont pas conformes aux directives « CEM » pourra nuire à son mode de fonctionnement.
- Cet appareil ne devra pas être utilisé à des fins de surveillance qui visent à la protection des personnes contre les dangers ou les blessures ni comme interrupteur d'arrêt d'urgence sur des installations ou des machines ni pour des fonctions relatives à la sécurité comparables.
- Il est possible que les dimensions du boîtier et des accessoires du boîtier divergent légèrement des indications données dans cette notice.
- Il est interdit de modifier la présente documentation.
- En cas de réclamation, les appareils ne sont repris que dans leur emballage d'origine et si tous les éléments de l'appareil sont complets.

### **Consignes de mise en service :**

Cet appareil a été étalonné, ajusté et testé dans des conditions normalisées. En cas de fonctionnement dans des conditions différentes, nous recommandons un premier réglage manuel sur site lors de la mise en service et à intervalles réguliers par la suite.

**La mise en service ne doit être effectuée que par du personnel qualifié ! Avant de procéder à l'installation et à la mise en service, veuillez lire attentivement la présente notice et toutes les consignes qui y sont précisées !**

Sous réserve d'erreurs et de modifications techniques. Toutes les informations correspondent à l'état de nos connaissances au moment de la publication. Elles servent uniquement à informer sur nos produits et leurs possibilités d'application, mais n'offrent aucune garantie pour certaines caractéristiques du produit. Etant donné que les appareils sont soumis à des conditions et des sollicitations diverses qui sont hors de notre contrôle, leur adéquation spécifique doit être vérifiée par l'acheteur ou l'utilisateur respectif. Tenir compte des droits de propriété existants. Nous garantissons une qualité parfaite dans le cadre de nos conditions générales de livraison.

Sonda per ambienti che non necessita di manutenzione, con uscita attiva, calibrazione automatica, elegante involucro di plastica con coperchio a scatto, rileva il livello di CO2 nell'aria (0...2000 ppm) e la temperatura (0...+50°C). Il trasmettitore di misura trasforma le grandezze di misura in un segnale normalizzato di 0-10V.

La sonda trova applicazione in uffici, hotel, sale per conferenze, appartamenti, negozi ecc. e serve per la valutazione del clima in ambiente. Questo permette un'areazione dell'ambiente a risparmio energetico adeguata alle necessità, riducendo quindi i costi e aumentando il grado di benessere. Si consiglia un sensore per ogni 30m<sup>2</sup> di superficie.

Un **sensore digitale di temperatura** garantisce l'accuratezza dei risultati di misurazione. La misurazione di CO2 avviene tramite **sensore ottico NDIR** (tecnologia a infrarossi non dispersiva). Il range di rilevamento della sonda viene calibrato su applicazioni standardizzate come per es. monitoraggio di locali abitabili e sale per conferenze.

DATI TECNICI	
Tensione di alimentazione:	24V AC/DC (± 10%)
Potenza assorbita:	< 1,5W / 24V DC tipico; < 2,9VA / 24V AC tipico; corrente di picco 200 mA
Uscite:	0-10V
TEMPERATURA	
Range di misura (°C):	0...+50 °C
Accuratezza (°C):	tipico ± 0,2K a +25 °C
Uscita (°C):	0-10V
BIOSSIDO DI CARBONIO (CO2)	
Sensore (CO2):	sensore ottico NDIR (tecnologia a infrarossi non dispersiva), con calibrazione manuale (tramite tasto zero), con calibrazione automatica (impostazione fissa)
Range di misura (CO2):	0...2000 ppm
Uscita (CO2):	0-10V
Accuratezza (CO2):	tipico ± 30ppm (± 3% del valore di misura)
Accuratezza in base a T (CO2):	± 5 ppm / °C o ± 0,5% del valore di misura / °C (in base a quale valore è maggiore)
Sensibilità alla pressione (CO2):	± 0,13% / mm Hg
Stabilità a lungo termine (CO2):	< 2% in 15 anni
Metodo di misura (CO2):	diffusione del gas/aria
Temperatura ambiente:	0...+50 °C
Umidità dell'aria consentita:	0...95% u. r. (senza condensa)
Tempo di avviamento:	circa 1 ora
Tempo di risposta:	< 2 minuti
Collegamento elettrico:	0,14 - 1,5 mm <sup>2</sup> , tramite morsetti a viten
Involucro:	plastica, materiale ABS, colore bianco puro (simile a RAL 9010)
Dimensioni:	98 x 98 x 33 mm
Montaggio:	montaggio a parete o su scatole ad incasso con Ø 55 mm, parte inferiore con 4 fori, introduzione dei cavi nella parte posteriore della sonda
Classe di protezione:	III (secondo EN 60 730)
Grado di protezione:	<b>IP 30</b> (secondo EN 60 529)
Norme:	conformità CE, compatibilità elettromagnetica secondo EN 61 326, direttiva EMC 2014 / 30 / EU, direttiva sulla bassa tensione 2014 / 35 / EU

Tipo / Code	Range di misura		Uscita	
	Temperatura	CO2	Temperatura	CO2
EGQ222F931	0...+50 °C	0...2000 ppm	0-10V	0-10V
<b>Nota:</b>	questo apparecchio <b>non</b> deve essere usato come dispositivo importante per la sicurezza!			

**ATTENZIONE!**

La concentrazione minima di CO2 nell'aria esterna delle aree verdi a basso impatto industriale corrisponde a circa 350 ppm (tensione di uscita = 1,75 V a MB = 0...2000 ppm o 0,7 V a MB = 0...5000 ppm). Lo scambio di gas nell'elemento sensibile avviene per diffusione. A seconda della variazione della concentrazione e della velocità del flusso d'aria che investe il sensore, è possibile che si verifichi un ritardo nella reazione dell'apparecchio alla variazione della concentrazione. Il montaggio del dispositivo va tassativamente effettuato in modo che periodicamente possa essere soggetto ad un flusso di aria fresca. In caso contrario, è possibile che lo scambio dei gas avvenga con evidente ritardo o venga impedito.

**Messa in funzione**

Dopo l'accensione del dispositivo viene eseguito un autocontrollo e la messa a regime. Questo processo dura, a seconda delle condizioni ambientali, 30-50 min. (come opzione è ora possibile eseguire una **calibrazione manuale**). La messa in funzione con **calibrazione automatica** viene effettuata come segue:

1. Aprire tutte le finestre oppure accendere l'impianto di aerazione su aria esterna.
2. Accendere il dispositivo e allontanarsi dall'apparecchio. Se possibile, tutte le persone devono abbandonare il locale.
3. Dopo 50 minuti l'apparecchio è pronto all'uso.

**Calibrazione automatica della misurazione di CO2**

Per la tecnica di calibrazione automatica del sensore è necessario semplicemente cambiare l'aria regolarmente (concentrazioni di CO2: 350-500 ppm). L'apparecchio riconosce questo stato autonomamente ed esegue la calibrazione automatica. Basta aprire regolarmente le finestre oppure impostare l'impianto di aerazione su aria esterna per impedire tutti i processi che producono CO2 e influiscono sull'aria circostante. Procedere come segue:

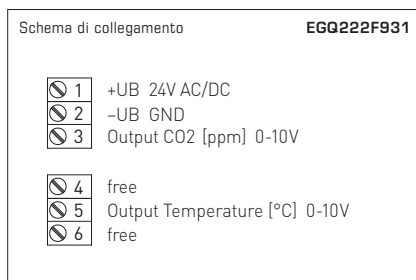
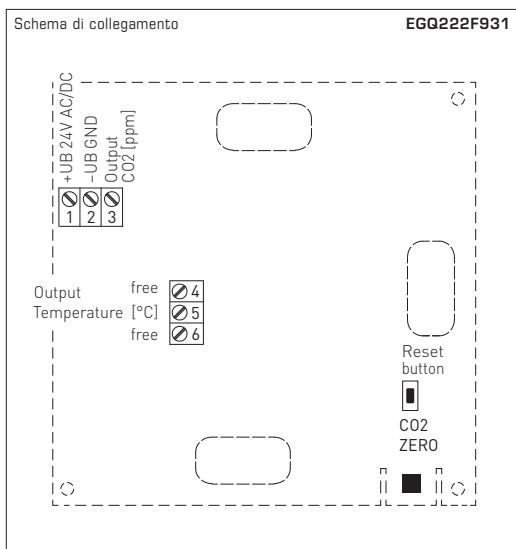
1 volta alla settimana, aprire completamente tutte le finestre per 15-20 minuti oppure impostare l'impianto di aerazione su aria esterna. Se possibile, tutte le persone devono abbandonare il locale per questo intervallo di tempo.

L'aerazione costante dei locali o il risciacquo del canale con aria pulita aumenta la precisione di misura del sensore.

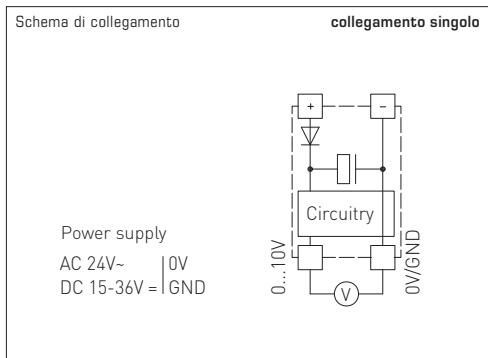
**Calibrazione manuale della misurazione di CO2**

La calibrazione manuale può essere eseguita indipendentemente dalla calibrazione automatica. Prima e durante il processo di calibrazione, garantire la presenza di sufficiente aria pulita (concentrazione di CO2: 350-500 ppm) e assicurarsi che nessuno dei processi che creano CO2 influiscano sull'aria circostante. Per la calibrazione manuale, procedere come segue:

1. Preparazione: Togliere il tappo dell'involucro e aprire tutte le finestre oppure impostare l'impianto di aerazione su aria esterna.
2. Tenere premuto per 5 secondi il tasto "ZERO CO2".  
Il processo di calibrazione inizia. Continuare a tenere aperte le finestre o a tenere impostato l'impianto di aerazione su aria esterna.
3. Se possibile, tutte le persone devono abbandonare adesso il locale.
4. Dopo 10 minuti si conclude la calibrazione. L'apparecchio dovrebbe trasmettere una concentrazione di CO2 tra i 350 e i 500 ppm.



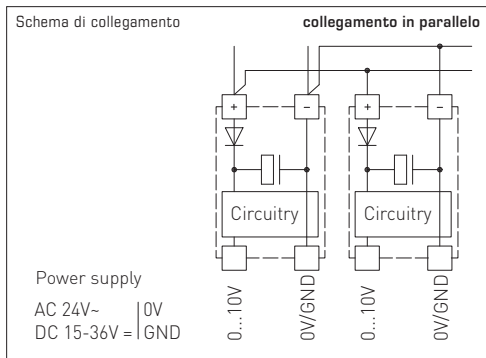




**TENSIONE DI ALIMENTAZIONE:**

In caso di inversione della polarità, per protezione è integrato un raddrizzatore unidirezionale o un diodo. Questo raddrizzatore unidirezionale consente inoltre di far funzionare dispositivi 0 - 10V con tensione di alimentazione AC. Il segnale di uscita deve essere collegato ad un opportuno strumento di misura. La tensione di uscita viene misurata rispetto al potenziale zero (0V) della tensione di ingresso!

Quando questo dispositivo viene utilizzato con tensione di alimentazione DC, l'ingresso della tensione di esercizio UB+ deve essere utilizzato per l'alimentazione 15...36V DC e l'ingresso UB- o GND per la terra!



Quando più dispositivi sono alimentati da un'unica alimentazione con tensione 24V AC, è necessario assicurarsi che tutti i terminali di ingresso della tensione di esercizio "positivi" (+) siano collegati tra loro, e tutti i terminali di ingresso della tensione di esercizio "negativi" (-) (= riferimento di potenziale) siano collegati tra loro (collegamento in fase dei dispositivi). Tutte le uscite dei dispositivi di campo devono essere riferite allo stesso potenziale!

In caso di inversione di polarità su un dispositivo, si avrà un cortocircuito. La conseguente corrente di cortocircuito che scorre attraverso questo dispositivo potrà danneggiarlo.

**Prestare quindi attenzione al corretto cablaggio!**

**Tabella temperatura**

MB: 0...+50°C

°C	U <sub>A</sub> in V
0	0,0
5	1,0
10	2,0
15	3,0
20	4,0
25	5,0
30	6,0
35	7,0
40	8,0
45	9,0
50	10,0

## **I** Avvisi importanti

- Questo apparecchio va impiegato esclusivamente in aria priva di sostanze nocive, non condensante, senza sovrappressione o sottopressione sull'elemento sensore.
- Il sensore di CO<sub>2</sub> è sensibile allo scuotimento. L'eventuale scuotimento può modificare il risultato della misurazione a seconda del tipo di apparecchio.
- La polvere e i depositi sfalsano il risultato di misurazione e vanno quindi evitati.
  - I depositi di polvere e la sporcizia di ridotta entità possono essere eliminati con aria compressa.
- In caso di sporcizia, si consigliano la pulizia e la ricalibrazione da parte del costruttore.
- Gli agenti chimici e altri detergenti non devono assolutamente entrare in contatto con il sensore.
- Il segnale di qualità dell'aria "buono"... "cattivo" viene visualizzato come segnale di uscita 0-10V.
- Collegando più sonde a un'unica alimentazione della tensione di 24V AC (tensione alternata), prestare attenzione alla polarizzazione,
- Le uscite sono protette contro i cortocircuiti. Il collegamento delle uscite con una tensione di alimentazione comporta il danneggiamento irreversibile del dispositivo.
- Se è attiva la modalità di calibrazione automatica, occorre un'esposizione ciclica della sonda all'aria pulita (vedi pag 16), altrimenti potrebbero verificarsi degli errori di misurazione.
- Per una misurazione corretta della concentrazione di CO<sub>2</sub>, è necessario che l'alimentazione del dispositivo non subisca frequenti oscillazioni o interruzioni.
- In caso di esercizio dell'apparecchio al di fuori dell'ambito specificato, decade ogni diritto di garanzia.

### **Vanno inoltre osservati i seguenti punti:**

- Prima dell'installazione e della messa in funzione, leggere le presenti istruzioni e rispettare tutte indicazioni in esse contenute!
- Effettuare il collegamento dei dispositivi in assenza di tensione. Per evitare danni ed errori negli apparecchi (dovuti ad es. all'induzione elettrica), utilizzare cavi schermati, evitare la posa in parallelo delle linee conduttrici di corrente e rispettare le norme di compatibilità elettromagnetica.
- Utilizzare questo apparecchio esclusivamente allo scopo indicato. Rispettare le norme di sicurezza del rispettivo paese, del TÜV e delle imprese locali di fornitura energetica. L'acquirente è tenuto a garantire il rispetto delle disposizioni costruttive e di sicurezza e a evitare qualsiasi tipo di pericolo.
- Si declina qualsiasi garanzia e responsabilità civile in caso di vizi o danneggiamenti dovuti all'uso improprio di questo apparecchio.
- Si declina qualsiasi garanzia e responsabilità civile per i danni conseguenti a eventuali errori di montaggio o collegamento.
- Il montaggio e la messa in funzione degli apparecchi devono essere eseguiti solo da personale specializzato.
- Valgono esclusivamente i dati tecnici e gli schemi di collegamento riportati nel manuale di montaggio e istruzione fornito con l'apparecchio. Eventuali scostamenti dalla descrizione del catalogo non vengono indicati in aggiunta e risultano possibili in virtù dello sviluppo tecnico e del costante miglioramento dei nostri prodotti.
- I diritti di garanzia vengono meno in caso di modifica del dispositivo da parte dell'utente.
- Questo dispositivo non va impiegato nelle vicinanze di fonti di calore (ad es. termosifoni) o all'interno del loro flusso di calore.
  - Evitare tassativamente l'esposizione diretta ai raggi solari o alle radiazioni di calore di altre fonti simili (lampade potenti, spot alogeni).
- L'impiego nelle vicinanze di apparecchi non conformi alle norme di compatibilità elettromagnetica può influire sul funzionamento dell'apparecchio.
- Il dispositivo non va utilizzato per operazioni di controllo tese a proteggere le persone da eventuali pericoli o incidenti, né come interruttore di arresto d'emergenza su impianti e macchine, né per lo svolgimento di attività simili legate alla sicurezza.
- Le dimensioni dell'involucro e degli accessori dell'involucro possono presentare tolleranze minime rispetto alle indicazioni contemplate nel presente manuale.
- Non è ammesso modificare le presenti documentazioni.
- I reclami vengono accettati esclusivamente nell'imballaggio originale.

### **Avvisi sulla messa in funzione**

Questo apparecchio è stato calibrato, bilanciato e controllato in condizioni normate. In caso di esercizio in condizioni differenti, si consiglia un adattamento manuale sul posto: la prima volta, in occasione della messa in funzione e successivamente a intervalli regolari.

### **La messa in funzione va tassativamente eseguita da personale specializzato!**

**Prima del montaggio e della messa in funzione, leggere le presenti istruzioni e rispettare tutte indicazioni in esse contenute!**

Con riserva di possibili errori e modifiche tecniche. Tutte le informazioni corrispondono al nostro stato di conoscenza al momento della pubblicazione e hanno scopo esclusivamente informativo sui nostri prodotti e sulle relative possibilità di applicazione, tuttavia non sono garanzia di determinate caratteristiche dei prodotti. Poiché gli apparecchi vengono utilizzati alle condizioni e sollecitazioni più diverse e non soggette al nostro controllo, è necessario che il rispettivo acquirente/utilizzatore controlli personalmente la loro idoneità specifica. Tenere in considerazione i diritti di protezione esistenti. La qualità ineccepibile dei prodotti viene da noi garantita nel quadro delle nostre Condizioni Generali di Consegna.