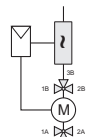


de **Dynamisches Durchflussregelsystem eValveco**
 fr **Système de régulation de débit dynamique eValveco**
 en **eValveco dynamic flow control system**
 it **Impianto di regolazione dinamica del flusso eValveco**
 es **Sistema dinámico regulador de caudal eValveco**
 sv **Dynamiskt flödesreglersystem eValveco**
 nl **Dynamisch debietregelsysteem eValveco**

de **Montagevorschrift**
 fr **Instruction de montage**
 en **Fitting instructions**
 it **Istruzioni di montaggio**
 es **Instrucciones de montaje**
 sv **Monteringsanvisning**
 nl **Montagevoorschrift**

UVC 106



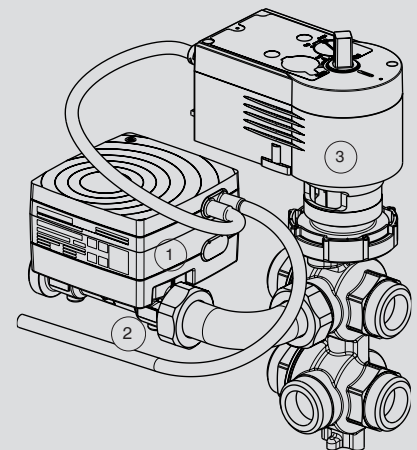
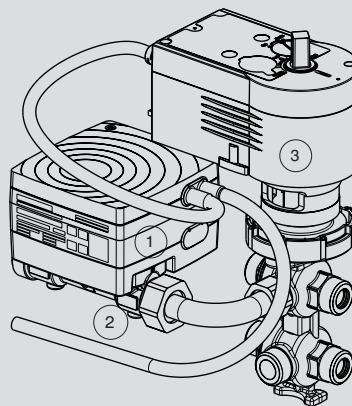
DN15-25

de Installationsanweisung für die Fachkraft
 fr Conseils d'installation pour le spécialiste
 en Guidelines for the technician
 it Informazioni per il personale specializzato
 es Instrucciones para el especialista del ramo
 sv Installationsinstruktion för installatör
 nl Installatietip voor de vakman

UVC106MF015
 UVC106BF015

UVC106MF025
 UVC106BF025

de Für den Einsatz in üblicher Umgebung,
 3K3 nach EN60721, Verschmutzungsgrad II,
 Überspannungskategorie III, nach EN 60730
 fr Pour usage dans un environnement normal,
 3K3 selon EN 60721, degré de pollution II,
 catégorie surtension III, selon EN 60730
 en For use in normal environments,
 3K3 as per EN 60721, pollution degree II,
 over voltage category III, as per EN 60730
 it Per impiego in ambiente usuale,
 3K3 a norme EN60721, grado di insudiciamento II,
 categoria di sovrappressione III, a norme EN 60730
 es Para el uso en ambiente normal,
 3K3 según EN 60721, grado de suciedad II,
 categoría de sobretensión III, según EN 60730
 sv För användning i normal miljö,
 3K3 enligt EN60721, grad av nedsmutsningsgrad II,
 överspanningskategori III, enligt EN 60730
 nl Voor toepassing in normale omgeving,
 3K3 conform EN60721, vervuilingsgraad II,
 overspanningscategorie III, volgens EN 60730



de Wasser, glykolfrei
 fr Eau, sans glycol
 en Water, glycol-free
 it Acqua, senza glicole
 es Agua, sin glicol
 sv Vatten, glykolfritt
 nl Water, glycolvrij

DN15-25 PN16



⚠️ WARNUNG

- ▶ Einsatz mit defektem Kabel verboten.
- ▶ Zur Vermeidung von Schäden und Kesselsteinbildung muss sichergestellt sein, dass die Zusammensetzung des Wassers (Wasserqualität) konform den Richtlinien VDI 2035 Blatt 2 ist. Nicht geeignet für Trinkwasserleitungen!
- ▶ Zur Sicherstellung der korrekten Funktion muss die auf dem System gekennzeichnete Strömungsrichtung eingehalten werden.
- ▶ Die Gehäuse dürfen nicht geöffnet werden.

⚠️ AVERTISSEMENT

- ▶ Ne pas utiliser avec un câble défectueux.
- ▶ Pour éviter tout dommage et toute formation de tartre, veiller à ce que la composition de l'eau (qualité de l'eau) soit conforme aux directives VDI 2035, Partie 2. N'est pas conçu pour les conduites d'eau potable !
- ▶ Respecter le sens du débit indiqué pour garantir le bon fonctionnement du système.
- ▶ Il est interdit d'ouvrir les boîtiers.

⚠️ WARNING

- ▶ Not to be used with a defective cable.
- ▶ To avoid damage and boiler scale formation, it must be ensured that the composition of the water (water quality) complies with directive VDI 2035 Sheet 2. Not suitable for drinking water pipes.
- ▶ To ensure correct operation, the flow direction indicated on the system must be complied with.
- ▶ The housings must not be opened.

⚠️ AVVERTENZA

- ▶ Vietato l'utilizzo di cavi danneggiati.
- ▶ Per evitare danni e incrostazioni, assicurarsi che la composizione dell'acqua (qualità dell'acqua) sia conforme alle direttive VDI 2035 foglio 2. Non adatto per tubazioni per acqua potabile!

- ▶ Per garantire il corretto funzionamento, rispettare la direzione del flusso indicata sull'impianto.
- ▶ Le custodie non devono essere aperte.

⚠️ ADVERTENCIA

- ▶ Prohibido el uso con cable defectuoso.
- ▶ Para evitar daños y formación de incrustaciones en calderas debe garantizarse que la composición del agua (calidad del agua) esté en conformidad con las disposiciones de la norma VDI 2035, hoja 2. No apropiado para tuberías de agua potable.
- ▶ Para garantizar el funcionamiento correcto, es necesario observar el sentido de flujo indicado en el sistema.
- ▶ No está permitido abrir las carcasas.

⚠️ VARNING

- ▶ Får inte användas med defekt kabel.
- ▶ För att förhindra skador och pannstensbildning måste det säkerställas att vattnets sammansättning (vattenkvaliteten) uppfyller direktiven i tyska VDI 2035 blad 2. Lämpar sig inte för dricks-vattenledningar!
- ▶ Flödesriktningen som står angiven på systemet måste följas för att systemet ska fungera rätt.
- ▶ Höljerna får inte öppnas.

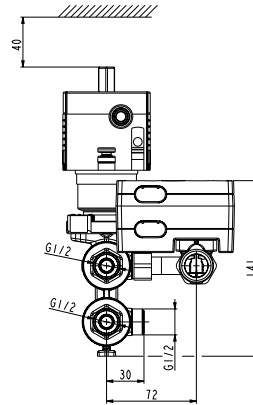
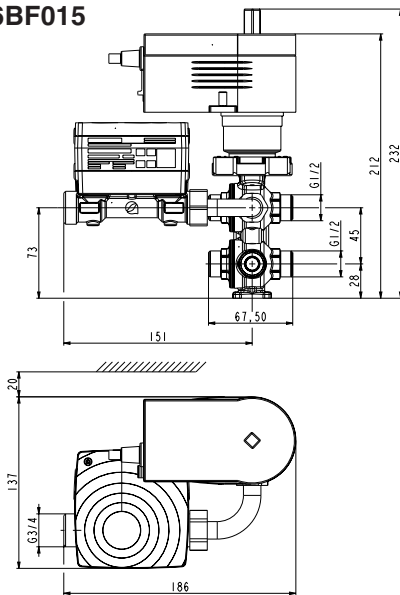
⚠️ WAARSCHUWING

- ▶ Gebruik met defecte kabel verboden.
- ▶ Om schade en kalkaanslag te voorkomen dient ervoor gezorgd te worden dat de samenstelling van het water (waterkwaliteit) in overeenstemming is met de richtlijnen VDI 2035 blad 2. Niet geschikt voor drinkwaterleidingen!
- ▶ Om een correcte werking te waarborgen, dient de op het systeem aangegeven stroomrichting in acht te worden genomen.
- ▶ De behuizingen mogen niet worden geopend.

1

UVC106MF015
UVC106BF015

[mm]



GEFAHR Lebensgefahr durch Stromschlag durch beschädigte Kabel nach thermischer Überladung

- Sichern Sie die Stromkabel derart, dass diese nicht mit heißen oder kalten Teilen in Kontakt kommen.

DANGER Risque d'électrocution mortelle en cas d'endommagement des câbles suite à une surcharge thermique

- Protégez les câbles électriques de sorte qu'ils n'entrent pas en contact avec des composants chauds ou froids.

DANGER Danger of fatal electrocution due to damaged cables after thermal overload

- Secure the electricity cables so that they do not come into contact with hot or cold parts.

PERICOLO Pericolo di morte per scossa elettrica dovuta a cavi danneggiati in seguito a sovraccarico termico

- Proteggere i cavi della corrente in modo da impedire che vengano in contatto con componenti incandescenti o freddi.

PELIGRO Peligro de muerte por electrocución debido a cables dañados tras sobrecarga térmica

- Asegure los cables eléctricos de tal forma que no puedan entrar en contacto con piezas calientes ni frías.

FARA Livsfara genom elektriska stötar till följd av skadade kablar efter termisk överbelastning

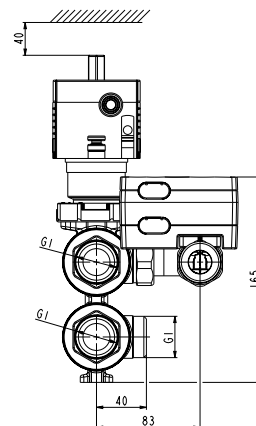
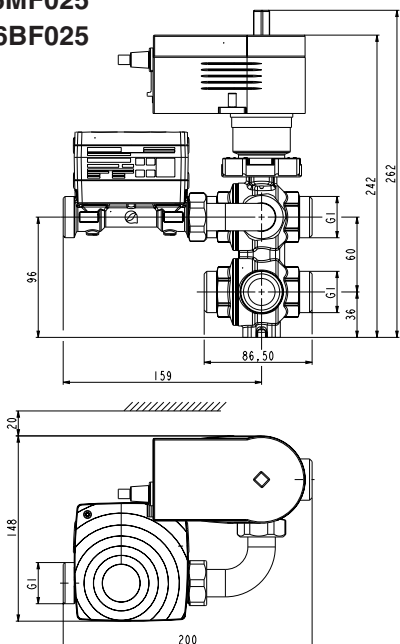
- Säkra elkablarna så att de inte kommer i kontakt med heta eller kalla delar.

GEVAAR Levensgevaar door elektrische schokken door beschadigde kabels na thermische overbelasting

- Beveilig de stroomkabels zodanig dat deze niet met hete of koude onderdelen in aanraking komen.

UVC106MF025
UVC106BF025

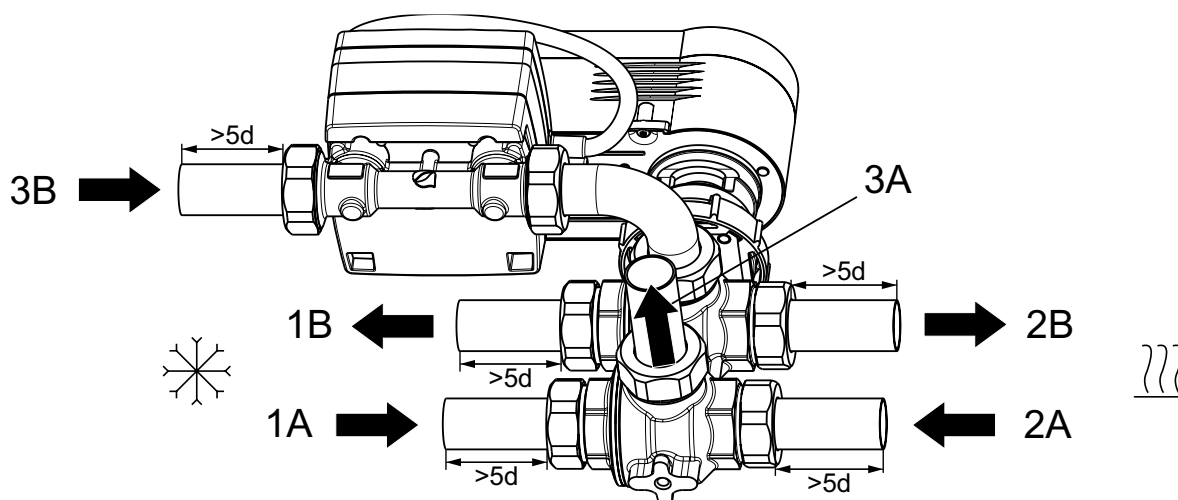
[mm]



2a

- de Einbauempfehlung zur Vermeidung von zu hohen Strömungsgeräuschen:
Ein-/Auslaufstrecke > 5d
- fr Installation recommandée pour éviter les bruits d'écoulement excessifs :
Boucle d'entrée / de sortie > 5d
- en Installation recommendations to avoid excessive flow noise:
Inflow/outflow section > 5d
- it Consigli per l'installazione per evitare eccessivi rumori del flusso:
Percorso in entrata/uscita > 5d
- es Recomendación de montaje para evitar ruidos de flujo demasiado elevados:
Tramos de entrada/salida > 5 d
- sv Monteringsrekommendation för att undvika för höga flödesoljud:
In-/utloppssträcka > 5d
- nl Aanbevolen installatie om te sterke stromingsgeluiden te voorkomen:
In-/uitloopafstand > 5 d

UVC106MF015
UVC106MF025
UVC106BF015
UVC106BF025



	Vorlauf	Rücklauf
	1 A	1 B
	2 A	2 B
Anschluss Verbraucher	3 A	3 B

	Vorlauf	Rücklauf	Anschluss Verbraucher
de	Vorlauf	Rücklauf	Anschluss Verbraucher
fr	Départ	Retour	Raccord du consommateur
en	Supply	Return	Consumer terminal
it	Mandata	Ritorno	Collegamento utenza
es	Avance	Retorno	Conexión consumidores
sv	Matning	Retur	Anslutning förbrukare
nl	Toevoer	Retour	Aansluiting verbruiker

HINWEIS Allgemeine Montageangaben

- Das System darf nicht isoliert werden.
- Bei einem Defekt muss das gesamte System getauscht werden.
- Der Einbau der Armatur im Rohrleitungssystem muss frei von mechanischen Spannungen erfolgen.
- Die Armatur darf nicht als Festpunkt benutzt werden, sie wird vom Rohrleitungssystem getragen.
- Die Armatur und die Rohrleitungen müssen frei von Schmutz, Schweißperlen usw. sein.
- Demontage der Armatur nur wenn folgende Bedingungen erfüllt sind:
 - das Rohrsystem ist drucklos
 - das Medium ist abgekühlt
 - die Anlage ist entleert

AVIS Instructions générales de montage

- Il est interdit d'isoler le système.
- En cas de défaut, l'ensemble du système doit être remplacé.
- L'installation de la vanne de sécurité dans le système de tuyauterie doit être exempte de contraintes mécaniques.
- La vanne de sécurité est supportée par le système de tuyauterie ; elle ne doit pas être utilisée comme point fixe.
- La vanne de sécurité et les tuyaux doivent être exempts de saletés, de boulettes de soudure, etc.
- La vanne de sécurité ne doit être démontée que si les conditions suivantes sont remplies :
 - la tuyauterie n'est pas sous pression
 - le fluide a refroidi
 - l'installation est vide

NOTICE General installation instructions

- The system must not be insulated.
- In the case of a defect, the entire system must be replaced.
- When the fitting is installed in the pipe system it must be free of mechanical stress.
- The fitting may not be used as an anchoring point since it is supported by the pipe system.
- The fitting and the pipes must be free of dirt, weld beads, etc.
- The fitting may only be dismantled when the following conditions are fulfilled:
 - The pipe system is pressure-free
 - The medium has cooled down
 - The system is empty

AVVISO Indicazioni generali di montaggio

- L'impianto non deve essere isolato.
- In caso di guasto, sostituire l'intero impianto.
- L'installazione della valvola nel sistema di tubazioni deve essere priva di sollecitazioni meccaniche.
- La valvola non deve essere utilizzata come punto fisso, ma viene sostenuta dal sistema di tubazioni.
- La valvola e le tubazioni devono essere prive di sporcizia, perle di saldatura ecc.
- Smontare la valvola solo se sono soddisfatte le seguenti condizioni:
 - il sistema di tubazioni è depressurizzato
 - il fluido è raffreddato
 - l'impianto è svuotato

AVISO Instrucciones generales de montaje

- No está permitido aislar el sistema.
- En caso de producirse un daño, es necesario cambiar el sistema completo.
- El montaje de la valvulería en el sistema de tuberías debe efectuarse sin tensiones mecánicas.
- La valvulería no debe utilizarse como punto fijo. El sistema de tuberías se encarga de sujetarla.
- La valvulería y las tuberías tienen que estar exentas de suciedad, perlas de soldadura, etc.
- La valvulería solo debe desmontarse si se cumplen las condiciones siguientes:
 - El sistema de tuberías está despresurizado
 - El fluido se ha enfriado
 - La instalación se ha vaciado

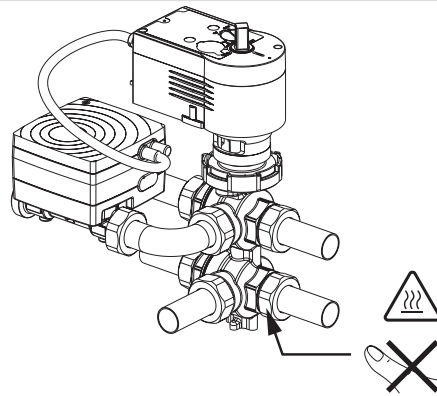
OBS ! Allmänna monteringsangivelser

- Systemet får inte isoleras.
- Om det finns någon defekt måste hela systemet bytas ut.
- Ventilen måste monteras i rörledningssystemet på ett sådant sätt att inga mekaniska spänningar uppstår.
- Ventilen får inte användas som fästpunkt eftersom den bärs upp av rörledningssystemet.
- Ventilen och rörledningarna måste vara fria från smuts, svetsloppor etc.
- Ventilen får endast demonteras när följande förutsättningar är uppfyllda:
 - rörsystemet är trycklöst
 - mediet har svalnat
 - anläggningen är tömd

LET OP Algemene montagegegevens

- Het systeem mag niet worden geïsoleerd.
- Bij een defect dient het gehele systeem te worden vervangen.
- De installatie van de klep in het leidingsysteem dient vrij te zijn van mechanische spanningen.
- De klep mag niet als vast punt worden gebruikt. Deze wordt gedragen door het leidingsysteem.
- De klep en de leidingen dienen vrij van vuil, lasparels enz. te zijn.
- Demontage van de klep uitsluitend als aan de volgende voorwaarden is voldaan:
 - het leidingsysteem is drukloos
 - het medium is afgekoeld
 - de installatie is leeggemaakt

2c



HINWEIS **Verbrennungsgefahr!**

Medienführende Teile können bis zu 90 °C heiß sein.
Heiße Teile nicht mit den bloßen Fingern berühren, sondern nur mit Schutzausrüstung.

AVIS **Risque de brûlure !**

Les pièces servant au transport du fluide peuvent atteindre des températures de 90 °C.
Ne pas toucher les pièces chaudes à main nue, toujours utiliser un équipement de protection.

NOTICE **Danger of burns!**

Parts carrying media can heat up to as much as 90 °C.
Do not touch hot parts with your bare fingers; wear safety equipment.

AVVISO **Pericolo di ustioni!**

I componenti che trasportano il fluido possono raggiungere temperature fino a 90 °C.

Non toccare i componenti surriscaldati a mani nude, ma solo con dispositivi di protezione.

AVISO **¡Riesgo de sufrir quemaduras!**

Las piezas conductoras de fluido pueden alcanzar hasta 90 °C.
No toque las piezas calientes con la mano desnuda. Hágalo solo con equipo de protección.

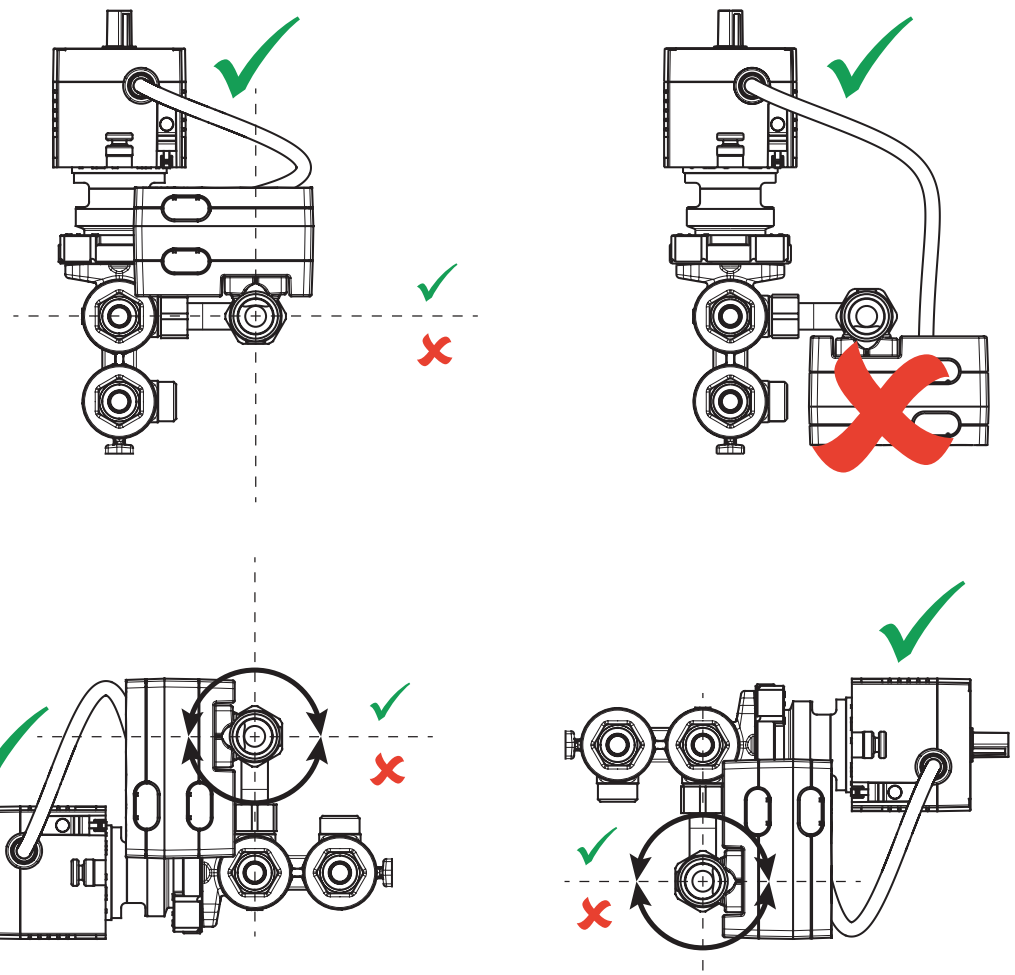
OBS ! **Risk för brännskador!**

Delar som leder medier kan bli mycket heta, upp till 90 °C.
Ta inte på heta delar med fingrarna, utan endast med skyddsutrustning.

LET OP **Gevaar voor verbranding!**

Mediavoerende onderdelen kunnen tot 90 °C heet zijn.
Hete onderdelen niet aanraken met blote vingers, maar uitsluitend met persoonlijke beschermingsmiddelen.

2d

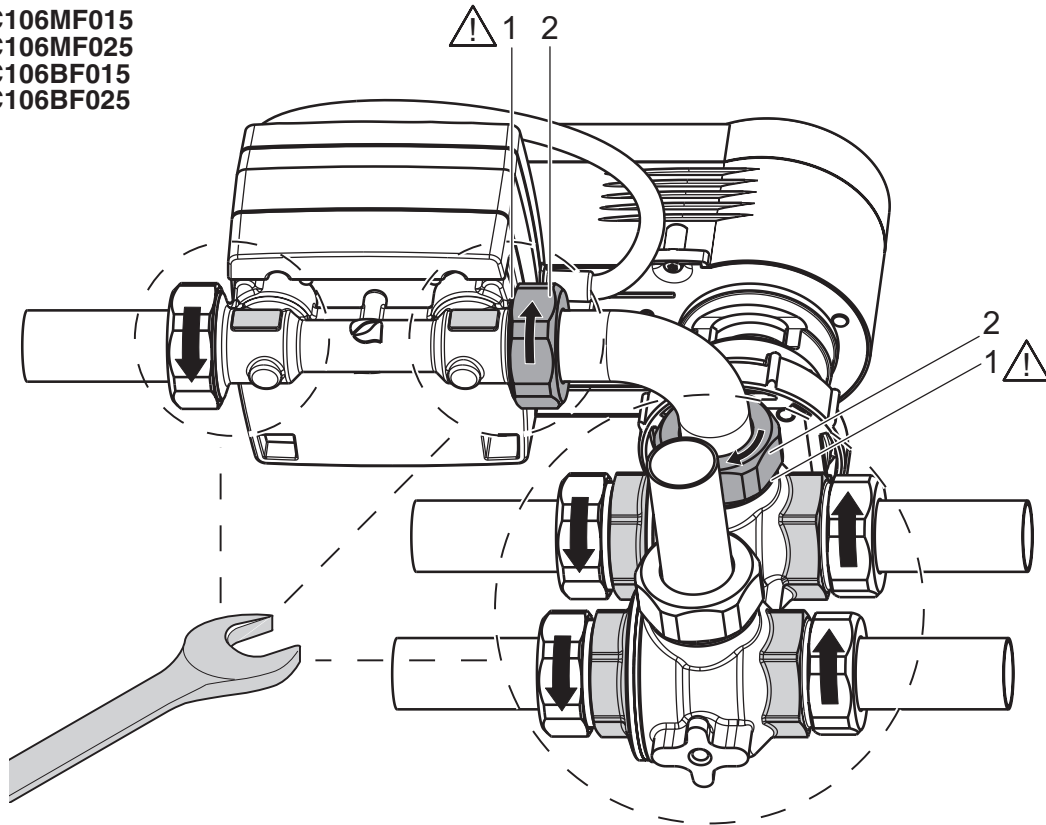


de Montageposition
fr Position de montage
en Installation position
it Posizione di montaggio
es Posición de montaje
sv Monteringsposition
nl Montagepositie

2e

de Montage im Rohrleitungssystem
 fr Montage dans le système de tuyauterie
 en Installation in the pipe system
 it Montaggio nel sistema di tubazioni
 es Montaje en el sistema de tuberías
 sv Montering i rörledningssystemet
 nl Montage in het leidingsysteem

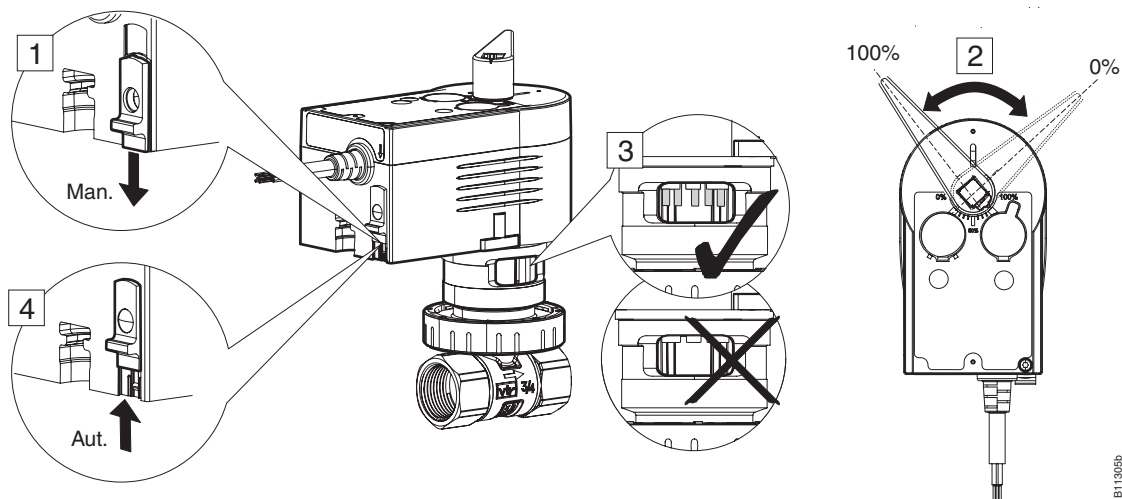
UVC106MF015
 UVC106MF025
 UVC106BF015
 UVC106BF025



- | | | |
|--|----|--|
| | de | (1) Gummidichtung, (2) Mutter vorsichtig festziehen |
| | fr | (1) Joint en caoutchouc, (2) serrer l'écrou avec précaution |
| | en | (1) Rubber seal, (2) Tighten nut carefully |
| | it | (1) Guarnizione in gomma, (2) serrare con attenzione il dado |
| | es | (1) Junta de goma, (2) apretar con cuidado la tuerca |
| | sv | (1) Gummitätning, (2) dra försiktigt åt muttern |
| | nl | (1) Rubberen afdichting, (2) Moer voorzichtig vastdraaien |

3

de Manuelle Betätigung des Antriebs
 fr Commande manuelle du servomoteur
 en Manual activation of the actuator
 it Attivazione manuale dell'attuatore
 es Accionamiento manual del servomotor
 sv Manuell manövrering av drivningen
 nl Handmatige activering van de aandrijving



B11305B

HINWEIS

- Schieber nach manueller Betätigung wieder zurück auf „Aut.“ stellen.

AVIS

- Remettre le coulisseau sur « Aut. » après la commande manuelle.

NOTICE

- After manual activation, reset the slider to “Aut.”.

AVVISO

- Dopo un azionamento manuale, riportare il cursore in posizione “Aut.”.

AVISO

- Tras el accionamiento manual, se ha de colocar nuevamente el empujador en „Aut.“.

OBS !

- Ställ tillbaka sliden på ”Aut.” efter att den manövrerats manuellt.

LET OP

- Schuif na handmatige activering weer terug op “Aut.” zetten.

4

Typ	Kommunikation
UVC106MFxxx	Modbus
UVC106BFxxx	BACnet MSTP

HINWEIS

- Kabellänge bis zum Transformator: max. 30 m
- Nur Sicherheitstransformatoren nach EN 61558-2-6 verwenden

AVIS

- Longueur de câble jusqu'au transformateur : max. 30 m
- Utiliser uniquement des transformateurs de sécurité conformes à EN 61558-2-6

NOTICE

- Cable length up to transformer: max. 30 m
- Only safety transformers that comply with EN 61558-2-6 may be used

AVVISO

- Lunghezza cavo fino al trasformatore: max 30 m
- Utilizzare esclusivamente trasformatori di protezione secondo EN 61558-2-6

AVISO

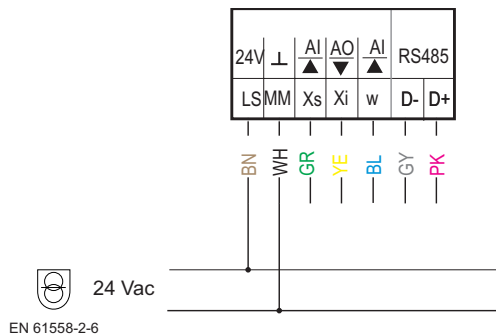
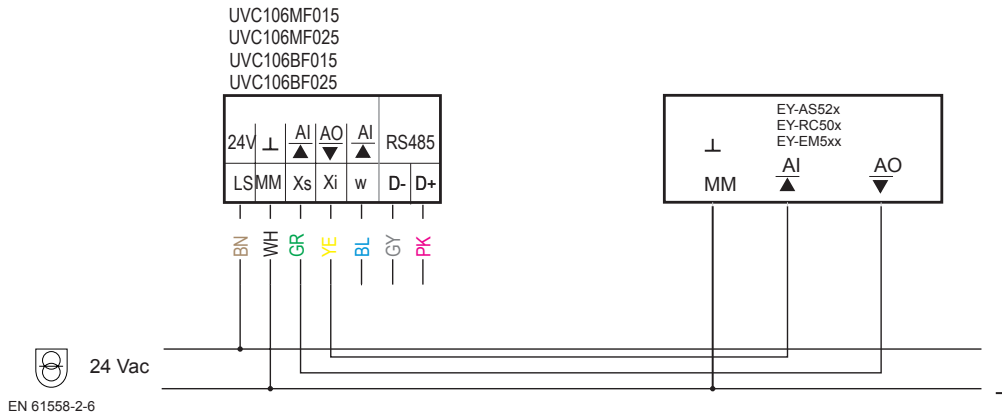
- Longitud máx. de cable hasta el transformador: 30 m
- Solo se deben utilizar transformadores de seguridad según EN 61558-2-6

OBS !

- Kabellängd till transformator: max. 30 m
- Använd endast säkerhetstransformatorer i enlighet med EN 61558-2-6

LET OP

- Lengte van de kabel tot aan de transformator: max. 30 m
- Uitsluitend veiligheidsomvormers conform EN 61558-2-6 gebruiken



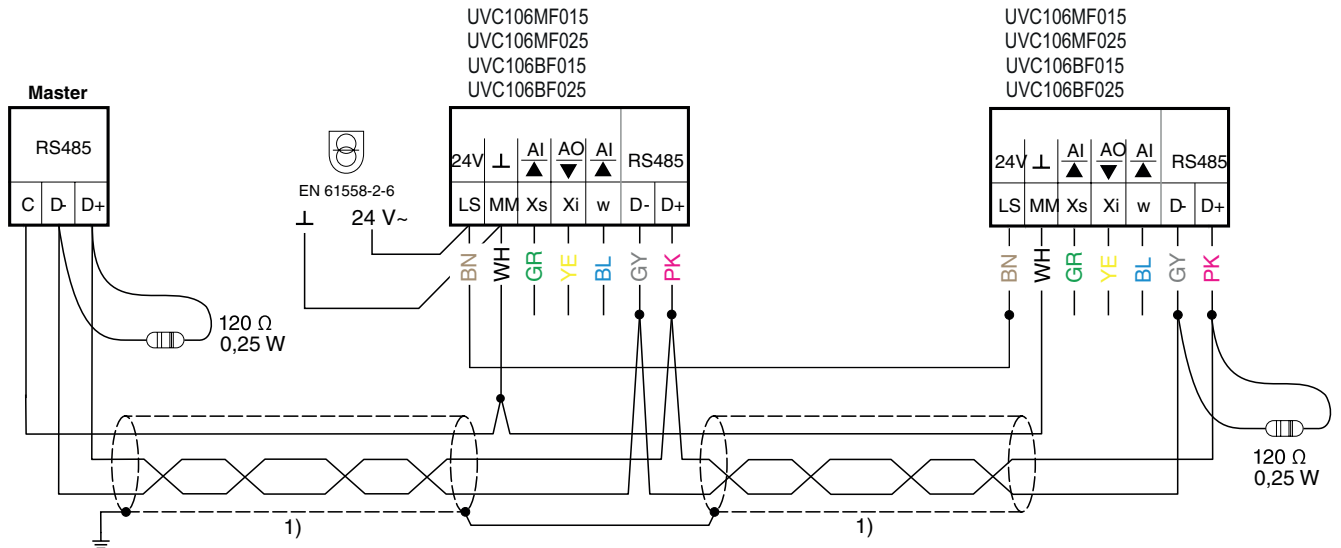
Anschlussplan

Typ	Funktion	Farbe
LS	24 V ~	Braun
MM	Masse Betriebsspannung	Weiß
Xi (Istwert)	AO 0 ... 10 V	Gelb
Xs (Sollwert)	AI 0 ... 10 V	Grün
w Sollwertschiebung	AI 0 ... 10 V	Blau
RS-485	D-	Grau
RS-485	D+	Pink

de	fr	en	it	es	sv	nl
Anschlussplan	Schéma de raccordement	Connection diagram	Schema di collegamento	Esquema de conexionado	Kopplingschema	Aansluitschema
Typ	Type	Type	Tipo	Tipo	Typ	Type
Kommunikation	Communication	Communication	Comunicazione	Comunicación	Kommunikation	Communicatie
Istwert	Valeur instantanée	Actual value	Valore effettivo	Valor real	Ärvärde	Werkelijke waarde
Sollwert	Valeur de consigne	Setpoint	Valore stabilito	Punto consigna	Börvärde	Setpoint
Funktion	Fonction	Function	Funzione	Función	Funktion	Functie
Masse Betriebsspannung	Tension de service : masse	Power supply ground	Massa tensione di esercizio	Masa tensión de servicio	Jord driftspänning	Massa bedrijfsspanning
Farbe	Couleur	Color	Colore	Color	Färg	Kleur
Braun	Brun	Brown	Marrone	Marrón	Brun	Bruin
Weiß	Blanc	White	Bianco	Blanco	Vit	Wit
Grün	Vert	Green	Verde	Verde	Grön	Groen
Gelb	Jaune	Yellow	Giallo	Amarillo	Gul	Geel
Blau	Bleu	Blue	Blu	Azul	Blå	Blauw
Pink	Rose	Pink	Rosa	Rosa	Rosa	Roze
Grau	Gris	Grey	Grigio	Gris	Grå	Grijs

5

de RS-485 Busanschluss
 fr Raccordement du bus RS-485
 en RS-485 bus connection
 it Collegamento bus RS-485
 es Conexión de bus RS-485
 sv RS-485 bussanslutning
 nl RS-485 busaansluiting



1) HINWEIS

- Für Buslängen bis max. 30 m empfehlen wir die Verwendung der unten aufgeführten Kabel.
- Das Kabel darf nicht am Gerät gekürzt werden.

1) AVIS

- Nous recommandons l'utilisation des câbles indiqués ci-dessous pour des longueurs de bus de 30 m maximum.
- Il est interdit de raccourcir le câble sur l'appareil.

1) NOTICE

- For bus lengths up to max. 30 m, we recommend using the cables listed below.
- The cable must not be shortened at the device.

1) AVVISO

- Per lunghezze bus fino a un max di 30 m, si consiglia l'utilizzo dei cavi elencati qui di seguito.
- Il cavo non può essere accorciato sull'apparecchio.

1) AVISO

- Para buses de máx. 30 m de longitud, recomendamos utilizar los cables indicados más abajo.
- El cable no puede acortarse en el aparato.

1) OBS !

- För buslängder på upp till max. 30 m rekommenderar vi att nedanstående kablar används.
- Kabeln får inte kortas av på enheten.

1) LET OP

- Voor buslengtes tot max. 30 meter adviseren we het gebruik van de hieronder vermelde kabels.
- De Kabel mag niet worden ingekort aan het apparaat.

1)

- Lapp UNITRONIC® BUS LD 2170204
- Lapp UNITRONIC® BUS LD FD P 2170214
- Belden 9842
- Belden 3106A
- Belden 3107A

de Dokument aufbewahren
 fr Ce document est à conserver
 en Retain this document
 it Conservare il documento
 es Guardar el documento
 sv Spara dokumentationen
 nl Document bewaren

© Fr. Sauter AG
 Im Surinam 55
 CH-4058 Basel
 Tel. +41 61 - 695 55 55
 Fax +41 61 - 695 55 10
 www.sauter-controls.com
 info@sauter-controls.com