

de Zubehör:            Adaptier-Set  
 fr Accessoire:         Set d'adaptation  
 en Optional extras:    Adaptor set  
 it Accessorio:         pezzi di adattamento  
 es Accesorio:         Kit adaptador  
 sv Tillbehör            Adapter-Set  
 nl Toebehoren:        Aanpassingsset

de Montagevorschrift  
 fr Instruction de montage  
 en Fitting instructions  
 it Istruzioni di montaggio  
 es Instrucciones de montaje  
 sv Monteringanvisning  
 nl Montagevoorschrift

0510390052

0510390053

AVF234SF...  
AVM234SF...

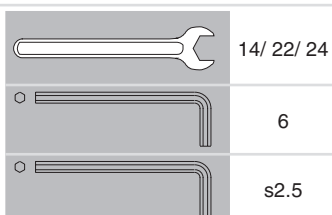
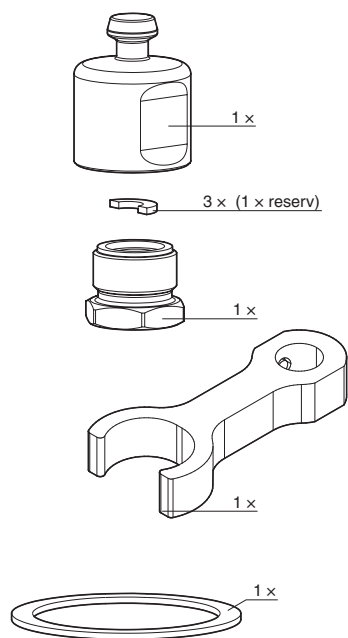
de Installationsanweisung für die Fachkraft / Monteur  
 fr Conseils d'installation pour le spécialiste / monteur  
 en Guidelines for the technician / fitter  
 it Informazioni per il personale specializzato di montaggio  
 es Instrucciones para el especialista del ramo / montador  
 sv Installationsinstruktion för installatör / montör  
 nl Installatietip voor de vakman / monteur

### Frese

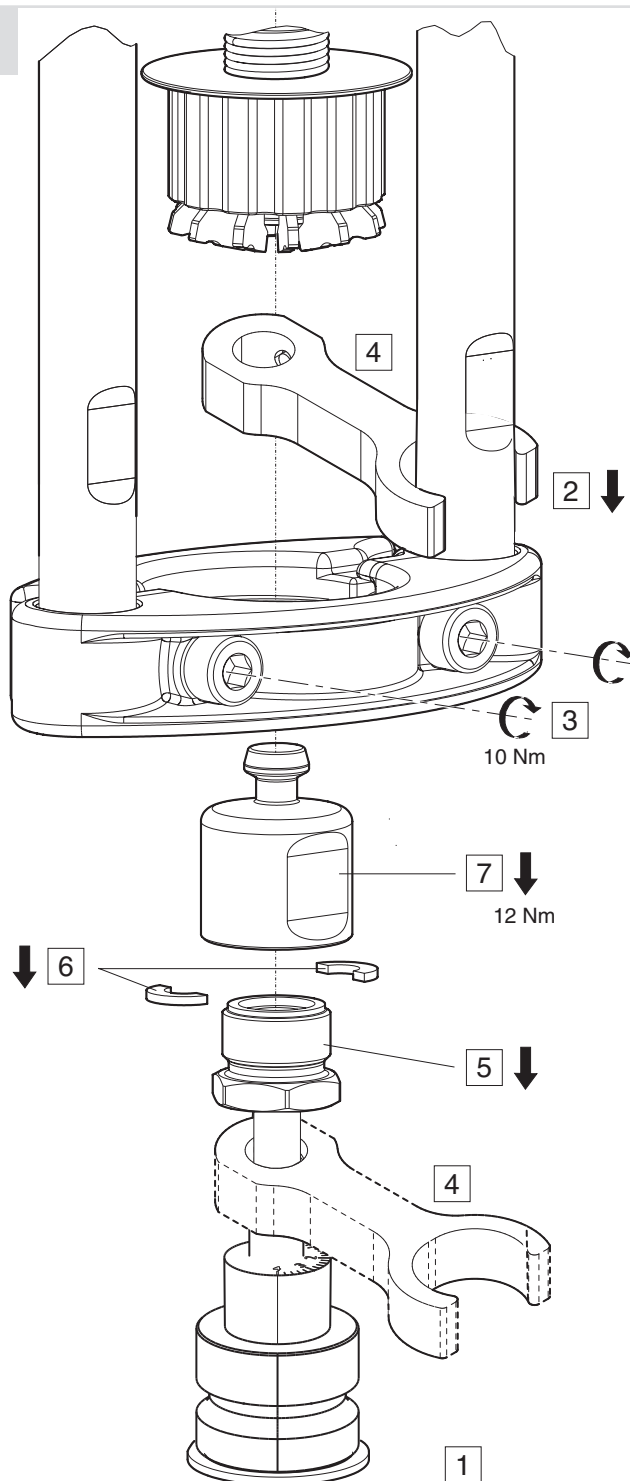
Optima compact    DN50-80, 20 mm

### 1a

0510390052



### 1b



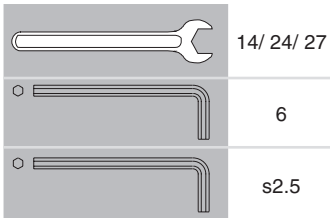
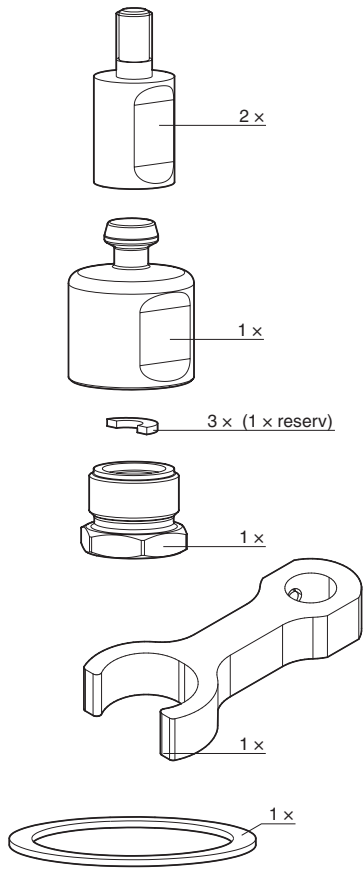
**Frese**



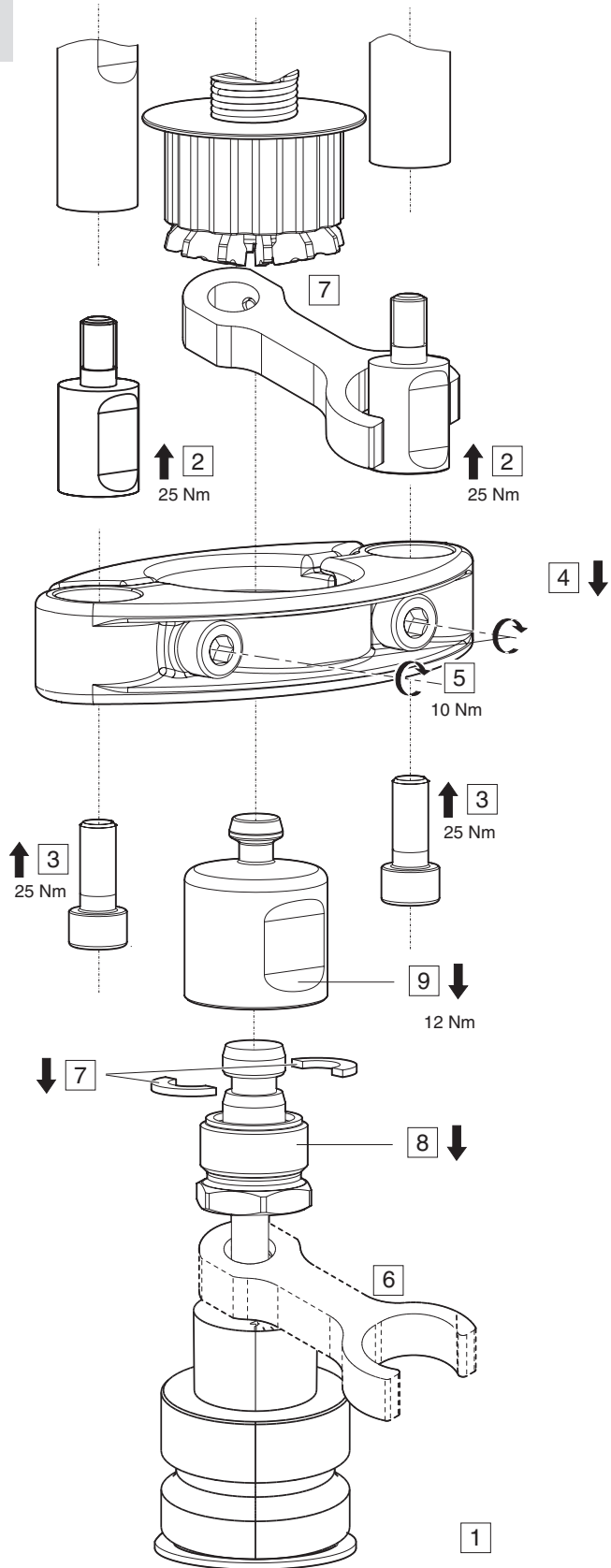
Optima DN100-125, 40 mm  
compact DN150, 43 mm

**2a**

**0510390053**



**2b**



de Dokument aufbewahren  
fr Ce document est à conserver  
en Retain this document  
it Conservare il documento  
es Guardar el documento  
sv Spara dokumentationen  
nl Document bewaren

© Fr. Sauter AG  
Im Surinam 55  
CH-4016 Basel  
Tel. +41 61 - 695 55 55  
Fax +41 61 - 695 55 10  
[www.sauter-controls.com](http://www.sauter-controls.com)  
[info@sauter-controls.com](mailto:info@sauter-controls.com)