

Ventil VUD/ BUD = PN 6, VUE/ BUE = PN 10/ 16
 Vanne VUD/ BUD = PN 6, VUE/ BUE = PN 10/ 16
 Valve VUD/ BUD = PN 6, VUE/ BUE = PN 10/ 16
 Valvola VUD/ BUD = PN 6, VUE/ BUE = PN 10/ 16
 Válvula VUD/ BUD = PN 6, VUE/ BUE = PN 10/ 16
 Ventil VUD/ BUD = PN 6, VUE/ BUE = PN 10/ 16
 Afsluiter VUD/ BUD = PN 6, VUE/ BUE = PN 10/ 16

Montagevorschrift
 Instructions de montage
 Fitting instructions
 Istruzioni di montaggio
 Instrucciones de montaje
 Monteringsanvisning
 Montagevoorschrift

 **VUD, VUE**

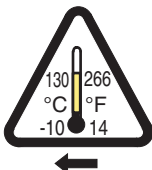
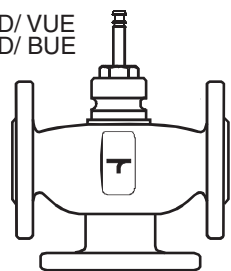
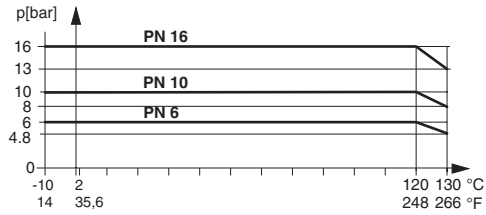
 **BUD, BUE**

DN65...DN150

Installationsanweisung für die Fachkraft / Monteur
 Conseils d'installation pour le spécialiste / monteur
 Guidelines for the technician / fitter
 Informazioni per il personale specializzato di montaggio
 Instrucciones para el especialista del ramo / montador
 Installationsinstruktion für Installatör / montör
 Installatietip voor de vakman / monteur

1

VUD/ VUE
 BUD/ BUE

130 266
 °C °F
 -10 14

VUD/ VUE
 BUD/ BUE
 B-AB
 A-AB

p[bar]

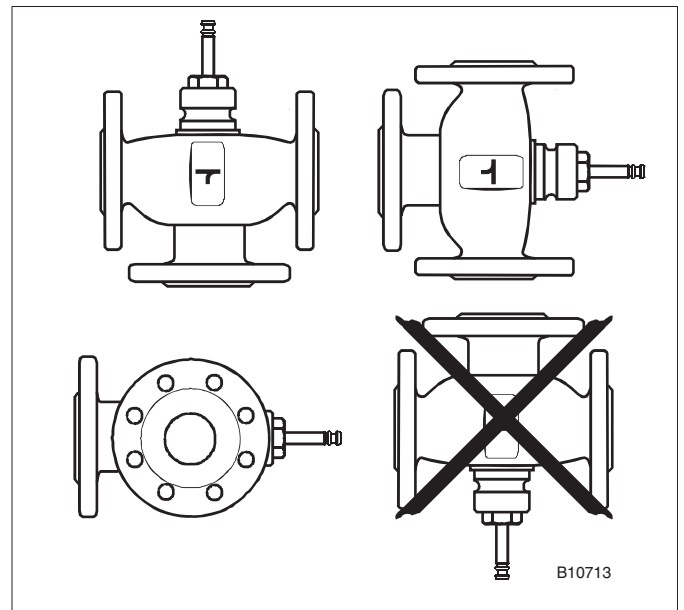
16
 13
 10
 8
 6
 4.8
 0

PN 16
 PN 10
 PN 6

-10 2 120 130 °C
 14 35,6 248 266 °F

0378284 102; 24 V~
 0378284 100; 230 V~

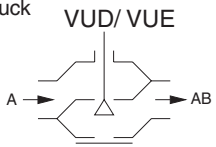
B10712



2a

Schliessvorgang: gegen den Druck
 Fermeture contre la pression
 Closes against the pressure
 Chiusura contro la pressione
 Cierra contra la presión
 Stänger mot trycket
 Sluitprocedure: tegen de druk

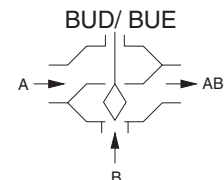
VUD/ VUE



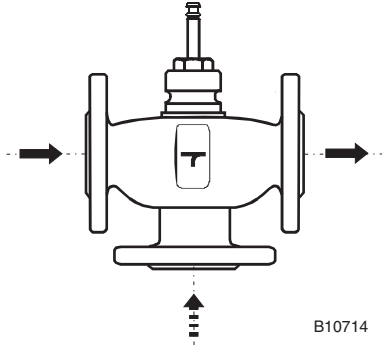
A → AB

Mischventil
 Vanne mélangeuse
 Control valve
 Valvola miscelatrice
 Válvula de control
 Blandningsventil
 Mengafsluiter

BUD/ BUE



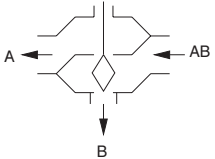
A → B → AB



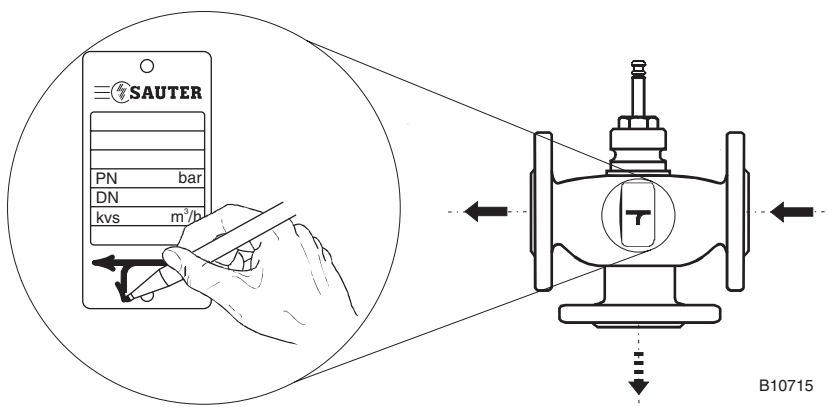
B10714

2b

Verteilventil
 Vanne de distribution
 Diverting valve
 Valvola deviatrice
 Válvula diversora
 Fördelningsventil
 Verdeelafsluiter



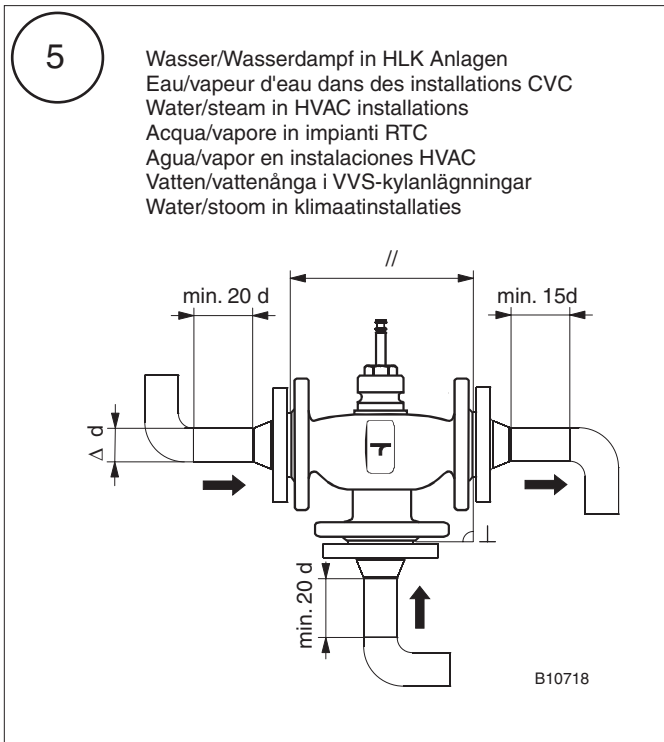
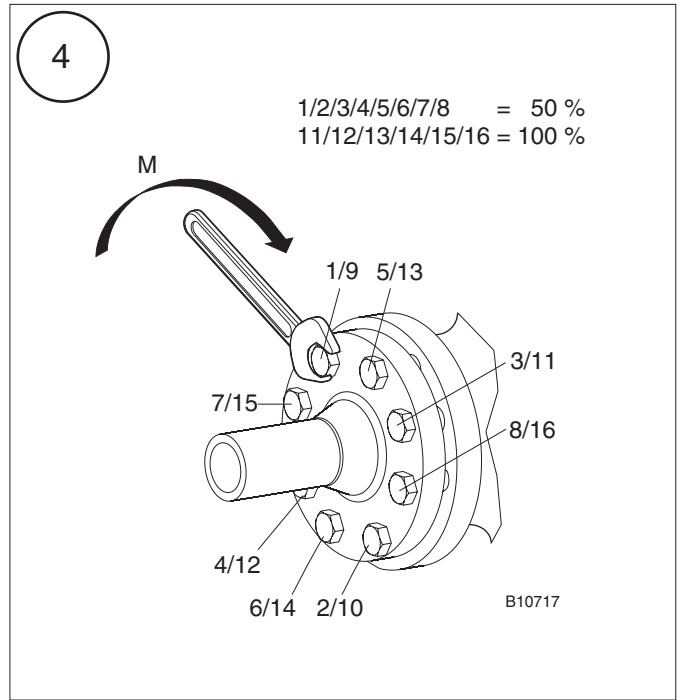
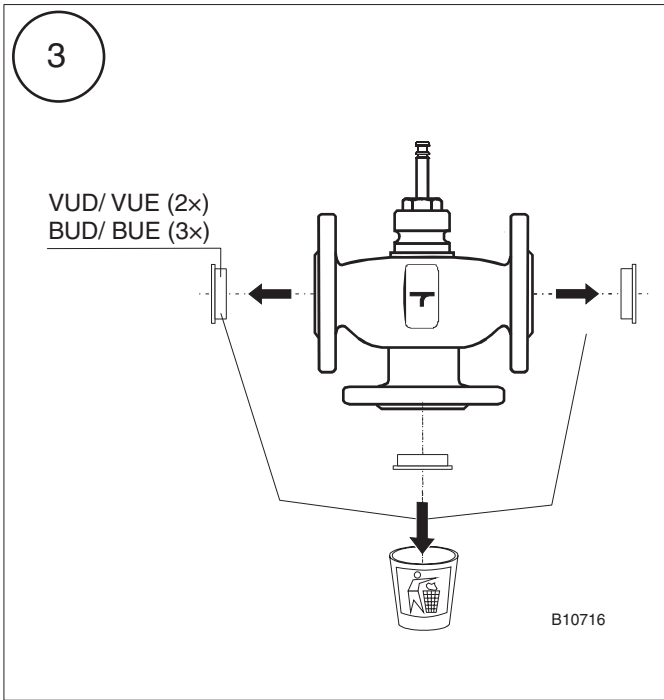
A → B → AB



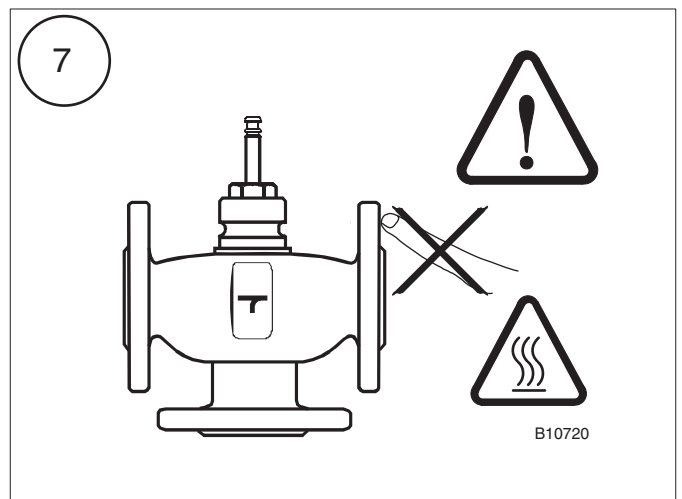
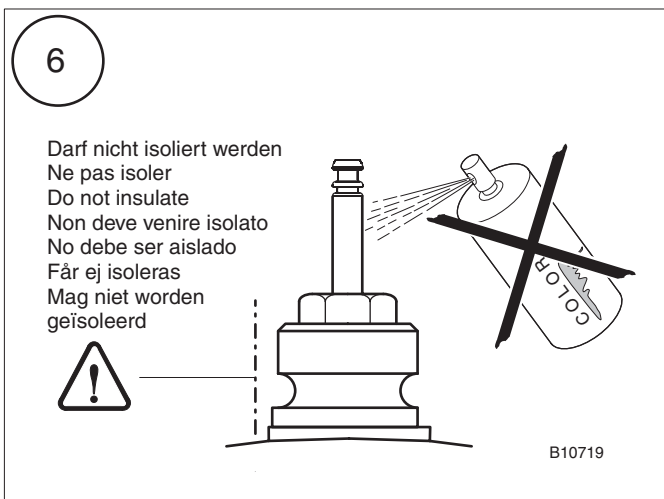
SAUTER

PN bar
 DN
 kvs m³/h

B10715



Einbauempfehlung zum Vermeiden von zu hohen Strömungsgeräuschen durch Wasser/Wasserdampf in HLK Anlagen.
Recommandations de montage pour éviter les bruits d'écoulement excessifs causés par l'eau ou la vapeur d'eau dans des installations CVC.
Recommended method of fitting in order to prevent excessive noise caused by water or steam in HVAC systems.
Montaggio consigliato per evitare forti rumori di flusso dovuti all'acqua o al vapore acqueo negli impianti di riscaldamento, ventilazione, climatizzazione.
Se recomienda un método de ajuste para prevenir el ruido excesivo causado por agua o vapor en sistemas de HVAC.
Min. avstånd till rörböj för undvikande av turbulens och oljud i ventil.
Montageadvies ter voorkoming van te sterk stromingsgeruis door water/waterdamp in verwarming-, ventilatie- en koelsystemen.



Zulässige Stellkraft:	1000 N . . . 3000 N
Force de réglage admissible:	1000 N . . . 3000 N
Permissible actuating force:	1000 N . . . 3000 N
Forza regolante:	1000 N . . . 3000 N
Fuerza de empuje permitida:	1000 N . . . 3000 N
Tillåten dragkraft:	1000 N . . . 3000 N
Toelaatbare kracht:	1000 N . . . 3000 N

Allgemeine Montageangaben:

- Die Montage, Inbetriebnahme und Wartung darf nur durch qualifiziertes Personal erfolgen.
- Der Einbau der Armatur im Rohrleitungssystem muss frei von mechanischen Spannungen erfolgen.
- Die Armatur darf nicht als Festpunkt benützt werden, sie wird vom Rohrleitungssystem getragen.
- Die Armatur und die Rohrleitungen müssen frei von Schmutz, Schweissperlen usw. sein.
- Bei Demontage der Armatur muss: das Rohrleitungssystem drucklos, das Medium abgekühlt und die Anlage entleert sein.

Remarques concernant le montage:

- Montage, mise en service et maintenance doivent uniquement être effectués par du personnel qualifié.
- Le système de conduites doit être exempt de tensions mécaniques lors du montage de la vanne.
- Ne pas utiliser la vanne comme point de fixation, car elle est portée par le système de conduites.
- La vanne et les conduites doivent être propres et exemptes de perles de soudure etc.
- Avant le démontage de la vanne, vérifier que le système de conduites soit exempt de pression, que le liquide soit refroidi et que l'installation soit vidangée.

Fitting guidelines:

- Fitting, commissioning and servicing should be carried out only by qualified personnel.
- There should be no mechanical tension in the pipework when the valve is fitted.
- The valve should not be used as a fixation point; it is supported by the pipework.
- The valve and the pipes must be free of dirt, welding beads etc.
- Before removing the valve: (i) the piping must not be under pressure; (ii) the medium must have cooled down; and (iii) the system must be drained.

Dati generali per il montaggio:

- Montaggio, messa in servizio e manutenzione vanno effettuati solo da parte di personale qualificato.
- Il montaggio della valvola deve avvenire in modo che non si generino tensioni nel sistema di tubazioni.
- La valvola deve venire supportata solo dal sistema di tubazioni, e pertanto non va fissata su sostegni fissi.
- La valvola e il sistema di tubazioni devono essere liberi da polvere, perle di saldatura ecc.
- Nello smontaggio della valvola il sistema di tubazioni deve essere senza pressione, il fluido raffreddato e l'impianto svuotato.

Indicaciones para el montaje:

- El montaje, puesta en marcha y servicio de reparaciones debe ser realizado sólo por personal cualificado.
- No debe haber tensión mecánica en la tubería cuando se monta la válvula.
- La válvula no debe utilizarse como un punto de fijación, está soportada por la tubería.
- La válvula y las tuberías deben estar libres de suciedad, restos de soldaduras, etc.
- Antes de sacar la válvula: (i) la tubería no debe estar bajo presión; (ii) el fluido debe enfriarse; y (iii) el sistema debe ser vaciado.

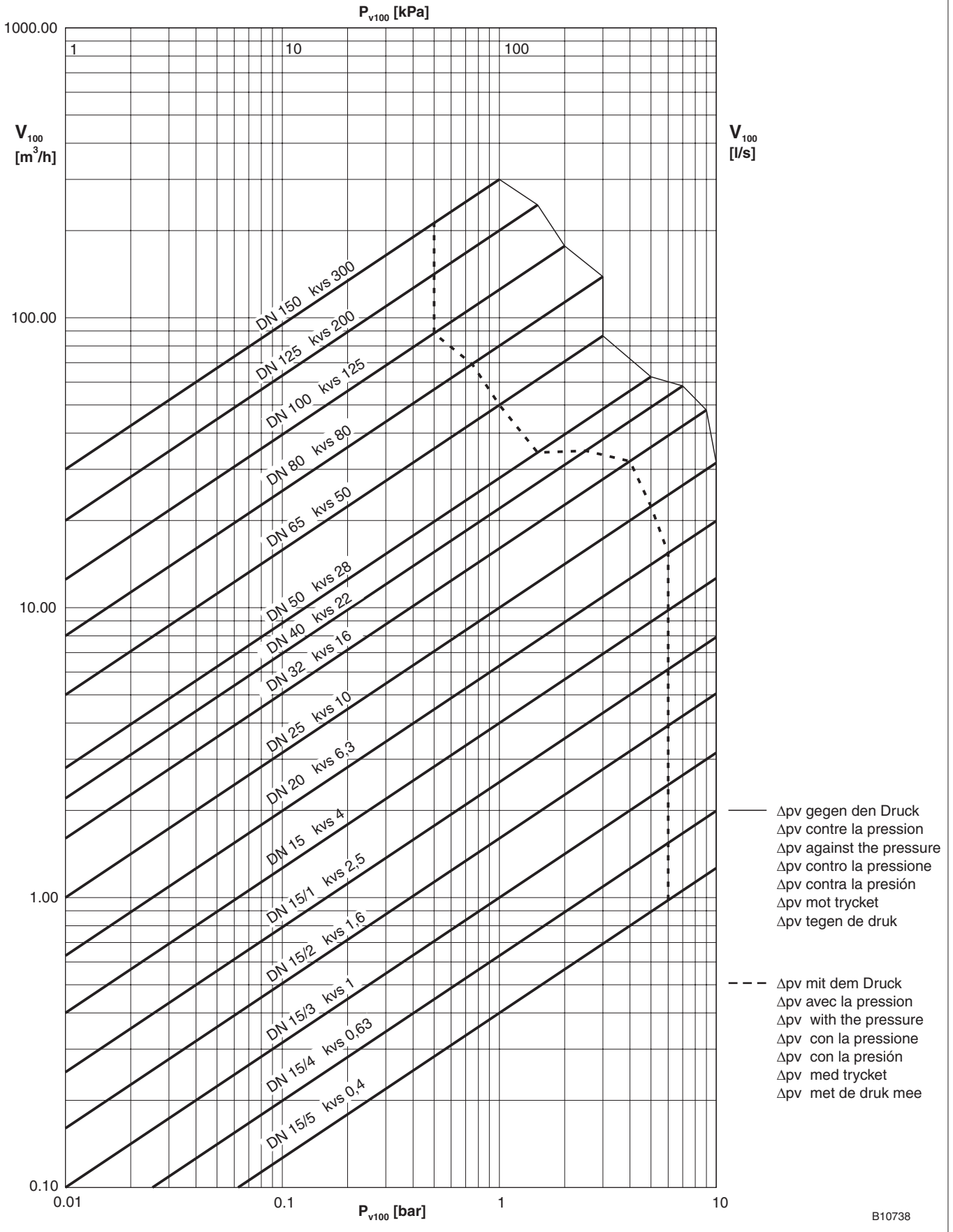
Montageinstruktioner:

- Montage, idrifttagning och service skall endast ske med kvalificerad personal.
- Montringen av ventilen i rörsystemet måste göras utan mekaniska spänningar
- Ventilen skall ej användas som fästpunkt, den skall stödjas av rörsystemet.
- Ventilen och rörledningen måste vara fria från smuts, svetstrådar osv....
- Före demontage av ventilen måste: rörledningen vara trycklös, mediet måste vara avkylt och anläggningen måste vara nedtömd.

Algemene montage-instructies

- Montage, inbedrijfstelling en onderhoud mogen alleen door gekwalificeerd personeel worden uitgevoerd.
- Het ventiel dient spanningsvrij in het buisleidingnetwerk te worden geïnstalleerd.
- Het ventiel mag niet als vast punt worden gebruikt, het wordt door het buisleidingnetwerk gedragen.
- Het ventiel moet vrij van vuil en lasparels enz. zijn.
- Voor de demontage van het ventiel buisleidingsysteem drukvrij maken, medium volledig af laten koelen en de installatie leeg laten lopen.

Durchflussdiagramm/ Diagramme de débit/ Flow-rate chart/ Diagramma della portata/
 Diagrama de pérdidas de carga/ Flödesdiagramm/ Volumestroomdiagram



B10738

Dokument aufbewahren/Ce document est à conserver/Retain this document/Conservare il documento/Guardar el documento/
 Spara dokumentationen/Document bewaren

© Fr. Sauter AG CH-4016 Basel (Schweiz)
 Tel. +41 61 - 695 55 55 Fax +41 61 - 695 55 10

<http://www.sauter-controls.com>
 e-mail: info@sauter-controls.com

0505964033 B
 Printed in Switzerland