

de Zubehör: Klemmenabdeckung ecos504/505
 fr Accessoire: Cache-bornes ecos504/505
 en Accessory: Terminal cover ecos504/505
 it Accessorio: Coprimorsetti ecos504/505
 es Accesorio: Cubierta protección para terminales ecos504/505
 sv Tillbehör: Plintskydd ecos504/505
 nl Toebehoren: Klemmen deksel ecos504/505

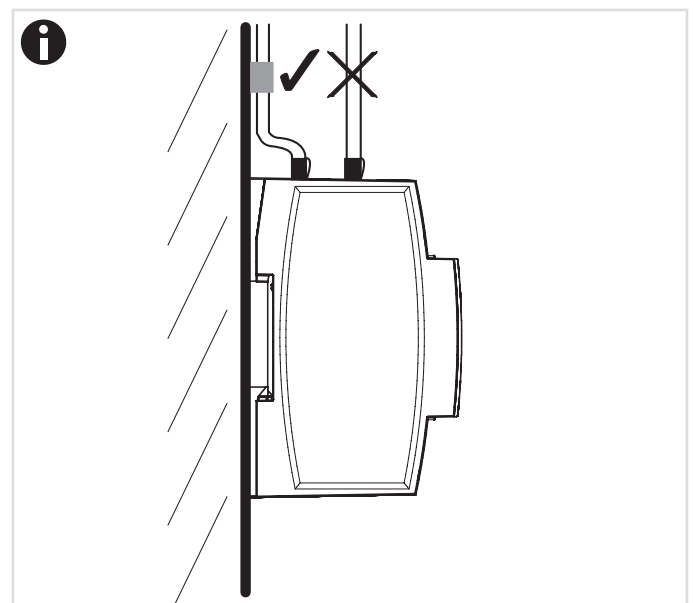
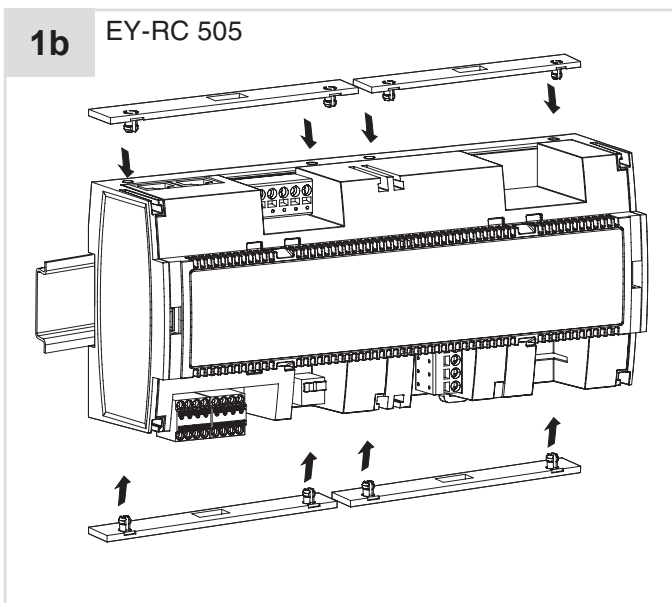
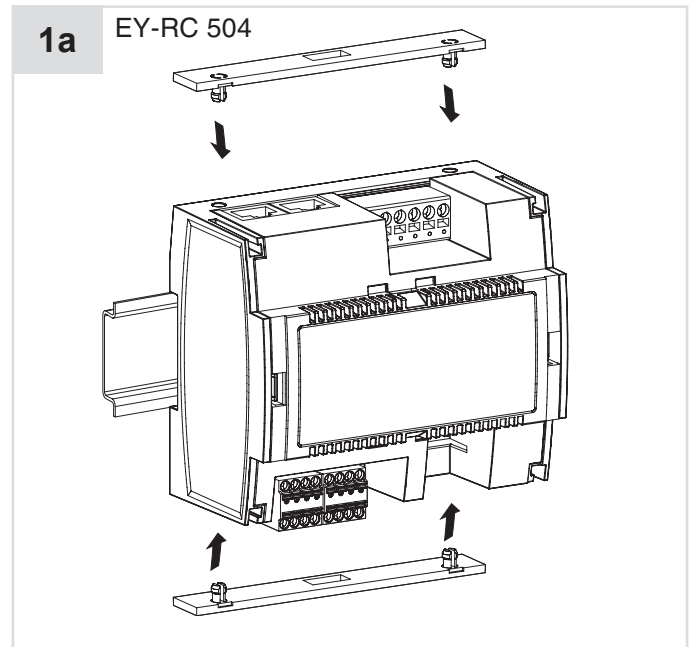
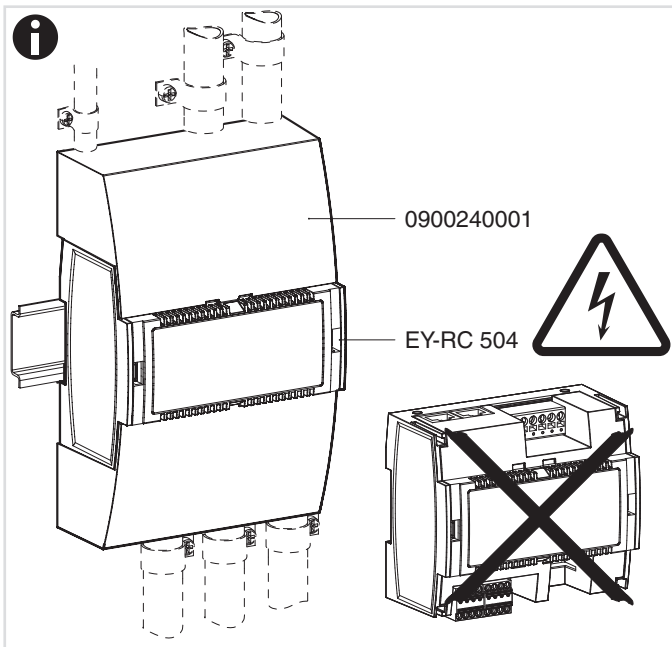
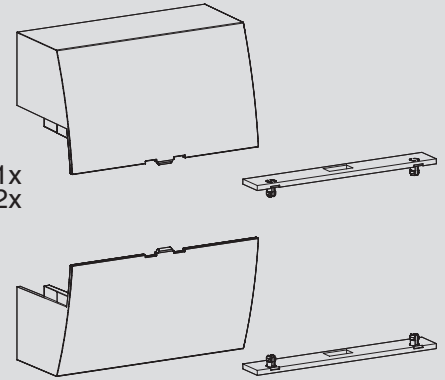
de Montagevorschrift
 fr Instruction de montage
 en Fitting instructions
 it Istruzioni di montaggio
 es Instrucciones de montaje
 sv Monteringanvisning
 nl Montagevoorschrift

094024001

de Installationsanweisung für die Fachkraft / Monteur
 fr Conseils d'installation pour le spécialiste / monteur
 en Guidelines for the technician / fitter
 it Informazioni per il personale specializzato di montaggio
 es Instrucciones para el especialista del ramo / montador
 sv Installationsinstruktion för installatör / montör
 nl Installatietip voor de vakman / monteur

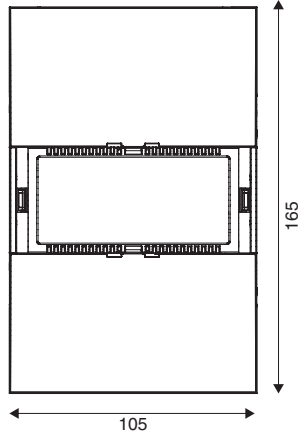
EY-RC 504: 1x
 EY-RC 505: 2x

IP30
 EN60529

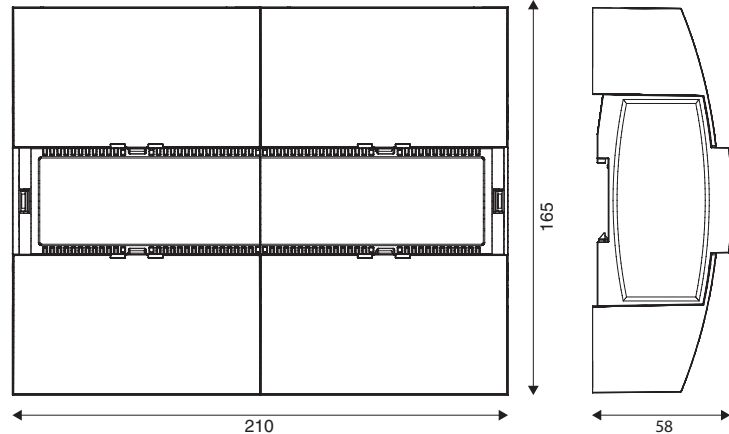




EY-RC 504

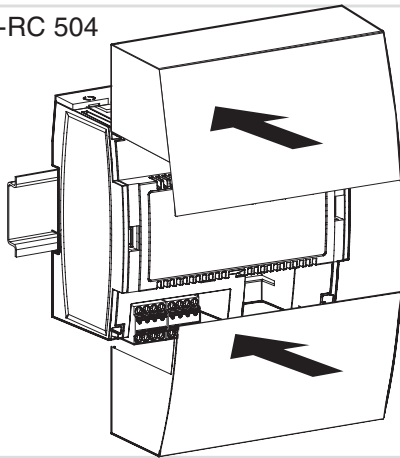


EY-RC 505



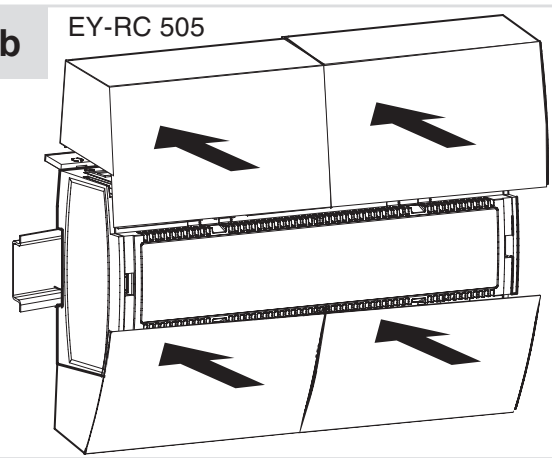
2a

EY-RC 504

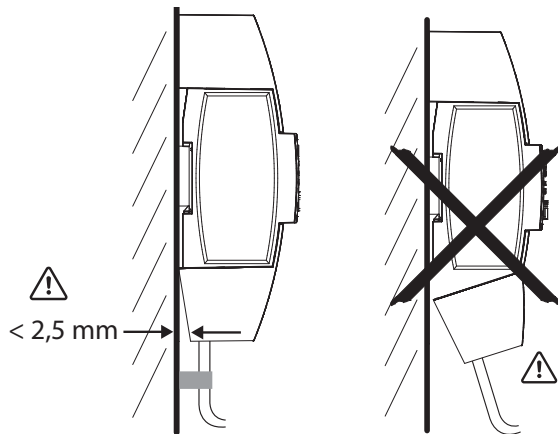


2b

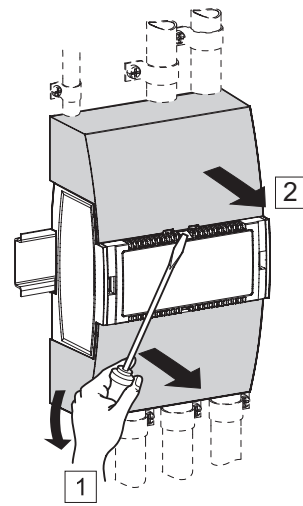
EY-RC 505



3



4



de www.sauter-controls.com ➔ Produkte ➔ MD Datenblatt
 fr www.sauter-controls.com ➔ Produits ➔ Fiche MD
 en www.sauter-controls.com ➔ Products ➔ MD Datasheet

it www.sauter-controls.com ➔ Products ➔ MD Datasheet
 es www.sauter-controls.com ➔ Products ➔ MD Datasheet
 sv www.sauter-controls.com ➔ Products ➔ MD Datasheet
 nl www.sauter-controls.com ➔ Products ➔ MD Datasheet

de Dokument aufbewahren
 fr Ce document est à conserver
 en Retain this document
 it Conservare il documento
 es Guardar el documento
 sv Spara dokumentationen
 nl Document bewaren

© SAUTER Head Office
 Fr. Sauter AG
 Im Surinam 55
 CH-4016 Basel
 Tel. +41 61 - 695 55 55
 Fax +41 61 - 695 55 10
www.sauter-controls.com
info@sauter-controls.com