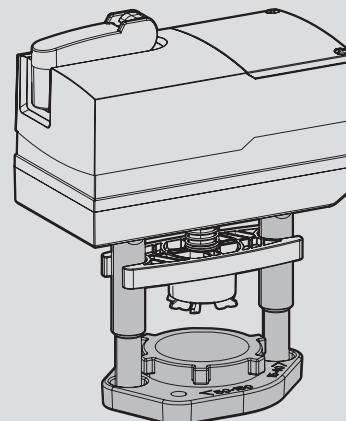


de Adaptier-Set ITT Dräger  
 fr Set d'adaptation ITT Dräger  
 en Adaptor set ITT Dräger  
 it Pezzi di adattamento ITT Dräger  
 es Kit adaptor ITT Dräger  
 sv Adapter-Set ITT Dräger  
 nl Aanpassingsset ITT Dräger

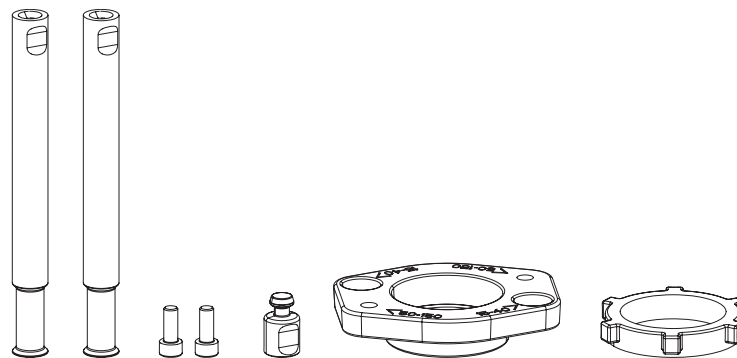
de Montagevorschrift  
 fr Instructions de montage  
 en Fitting instructions  
 it Istruzioni di montaggio  
 es Norma de montaje  
 sv Monteringsanvisningar  
 nl Montagevoorschrift

0510390010

AVM322xxx



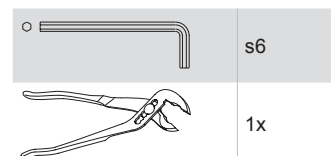
de Montagevorschrift für die Fachkraft/Monteur  
 fr Instructions de montage pour le spécialiste/monteur  
 en Fitting instructions for technicians/fitters  
 it Istruzioni di montaggio per personale qualificato/installatori  
 es Norma de montaje para el especialista/montador  
 sv Monteringsanvisningar för installatör/montör  
 nl Montagevoorschrift voor de technicus/monteur



ITT Dräger



DN15...32	20 mm
PSVF	
PSVD	
SVF	
SVD	



s6

1x



**⚠ GEFÄHR** Quetschgefahr durch bewegliche Geräteteile  
 ▶ Kein Kontakt mit Gefahrenbereichen

**⚠ DANGER** Risque d'écrasement dû aux parties mobiles de l'appareil ▶ Ne pas toucher les zones de danger

**⚠ DANGER** Moving parts can cause serious injury  
 ▶ Do not reach into dangerous areas

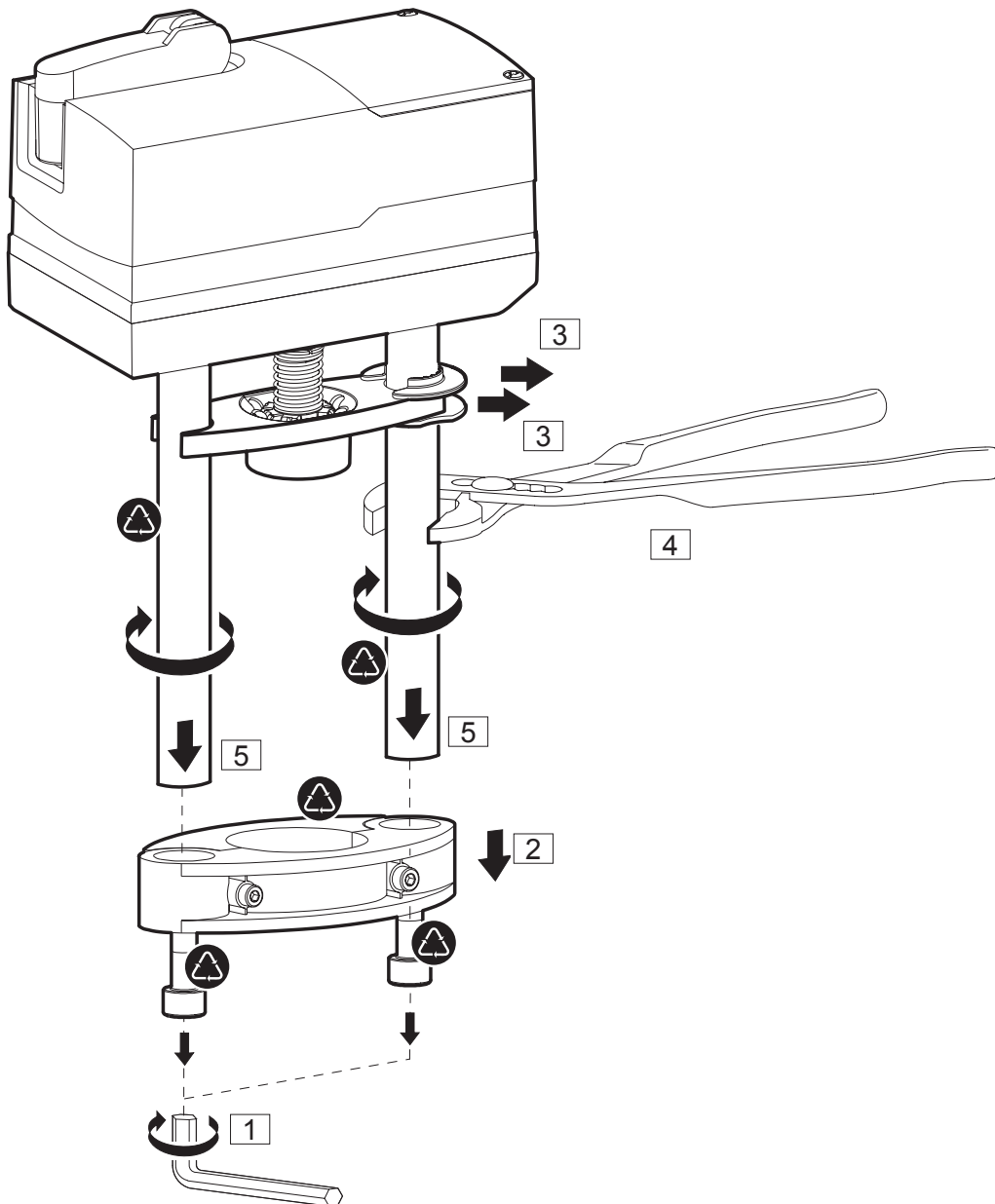
**⚠ PERICOLO** Pericolo di schiacciamento dovuto alle parti mobili dell'apparecchio ▶ Evitare il contatto con le zone pericolose

**⚠ PELIGRO** Riesgo de aplastamiento por piezas en movimiento ▶ Evite el contacto con áreas peligrosas

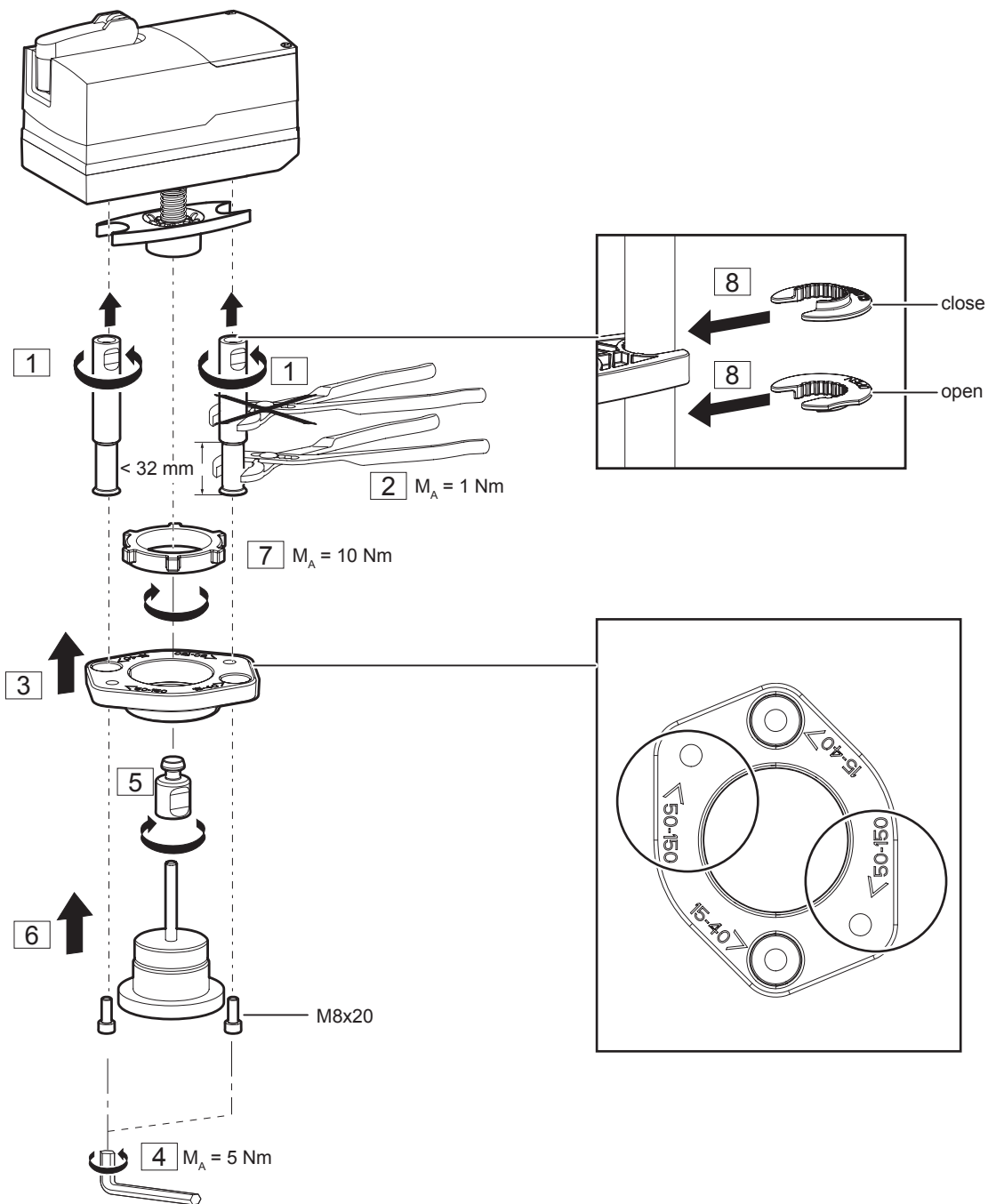
**⚠ FARA** Rörliga komponenter utgör en risk för klämskador ▶ Håll avstånd till riskområden

**⚠ GEVAAR** Bekenningsgevaar door bewegende apparaatonderdelen ▶ Niet in gevare zones komen

1



2



de [www.sauter-controls.com](http://www.sauter-controls.com) ⇒ Produkte ⇒ Material- und Umweltdeklaration  
fr [www.sauter-controls.com](http://www.sauter-controls.com) ⇒ Produits ⇒ Déclarations matériaux et environnement  
en [www.sauter-controls.com](http://www.sauter-controls.com) ⇒ Products ⇒ Materialdeclarations  
it [www.sauter-controls.com](http://www.sauter-controls.com) ⇒ Products ⇒ Materialdeclarations  
es [www.sauter-controls.com](http://www.sauter-controls.com) ⇒ Products ⇒ Materialdeclarations  
sv [www.sauter-controls.com](http://www.sauter-controls.com) ⇒ Products ⇒ Materialdeclarations  
nl [www.sauter-controls.com](http://www.sauter-controls.com) ⇒ Products ⇒ Materialdeclarations

de Dokument aufbewahren  
fr Ce document est à conserver  
en Retain this document  
it Conservare il documento  
es Guardar el documento  
sv Spara dokumentationen  
nl Document bewaren

© SAUTER Head Office  
Fr. Sauter AG  
Im Surinam 55  
CH-4016 Basel  
Tel. +41 61 - 695 55 55  
Fax +41 61 - 695 55 10  
[www.sauter-controls.com](http://www.sauter-controls.com)  
[info@sauter-controls.com](mailto:info@sauter-controls.com)