

de Thermischer Kleinventilantrieb
 fr Servomoteur thermique pour petite vanne
 en Thermal drive for small valves
 it Servocomando elettrotermico
 es Servomotor térmico para pequeña válvula
 sv Termiskt ställdon för små ventiler
 nl Thermische aandrijving voor naregelafsluiters
 rus Термопривод для малогабаритных клапанов

de Montagevorschrift
 fr Instruction de montage
 en Fitting instructions
 it Istruzioni di montaggio
 es Instrucciones de montaje
 sv Monteringanvisning
 nl Montagevoorschrift
 rus Предписание по монтажу

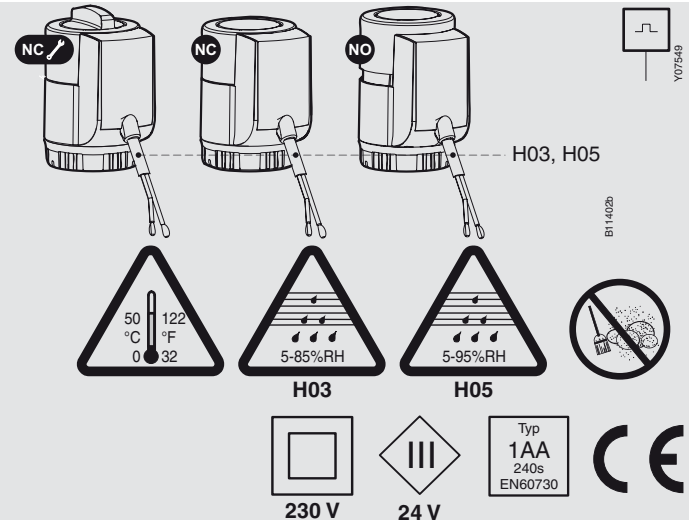
AXT / AXS

201/211/215

NO / NC / NC

de Installationsanweisung für die Fachkraft / den Monteur
 fr Notice d'installation pour le spécialiste / le monteur
 en Installation instructions for the technician
 it Informazioni per il personale specializzato di montaggio
 es Instrucciones de instalación para el técnico
 sv Installationsinstruktion för fackman / installatör
 nl Installatie aanwijzing voor de vakman / monteur
 rus Инструкция по монтажу для наладчика / монтажника

de Verschmutzungsgrad II, Überspannungskategorie II, nach EN 60730
 fr Degré de pollution II, catégorie surtension II, selon EN 60730
 en Pollution degree II, over voltage category II, as per EN 60730
 it Grado di insudiciamento II, categoria di sovratensione II, a norme EN 60730
 es Grado de suciedad II, Categoría de altatensión II, según EN 60730
 sv Grad av nedsmutsningsgrad II, Överspänningskategori II, enligt EN 60730
 nl Vervuilinggraad II, Overspanningscategorie II, volgens EN 60730
 rus Степень загрязнения II, категория перенапряжения II, согласно EN60730



⚠️ WARNUNG Einsatz bei defektem Kabel verboten.
 • Defekte Geräte vom Netz trennen.

⚠️ AVERTISSEMENT Usage interdit avec câble défectueux.
 • Couper l'alimentation de tout appareil défectueux.

⚠️ WARNING Do not use if the cable is defective.
 • Disconnect the power supply from any defective appliances.

⚠️ AVVERTENZA Impiego vietato nel caso di cavo danneggiato.
 • Scollegare dalla rete qualsiasi apparecchio difettoso

⚠️ ADVERTENCIA Está prohibido el uso con un cable defectuoso.
 • Desconectar la alimentación de aparatos defectuosos.

⚠️ VARNING Förbjuden att använda vid skadad kabel.
 • Defekta enheter skall kopplas bort från nätet.

⚠️ WAARSCHUWING Gebruik bij defecte kabel verboden.
 • Stroomaansluiting van defect apparaat verwijderen.

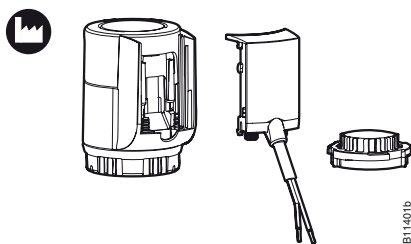
⚠️ Предупреждение Запрещается использовать при поврежденном кабеле.
 • Повреждённые приборы отключить от сети.

NC
 de NC (stromlos zu)
 fr NC (sans courant fermé)
 en NC (normally closed)
 it NC (senza corrente chiuso)
 es NC (sin corriente cerrado)
 sv NC (energilöst stängd)
 nl NC (stroomlos gesloten)
 rus NC (нормально закрыто)

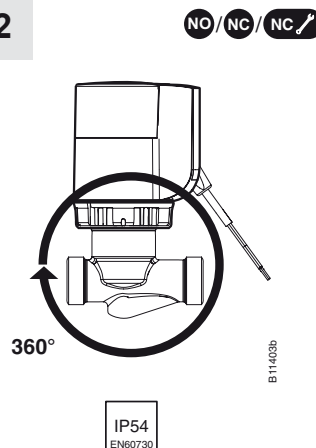
NO
 de NO (stromlos auf)
 fr NO (sans courant ouvert)
 en NO (normally open)
 it NO (senza corrente aperto)
 es NO (sin corriente abierto)
 sv NO (energilöst öppen)
 nl NO (stroomlos open)
 rus NO (нормально открыто)

NC
 de manuelle Einstellung
 fr ajustage manuel
 en manual adjustment
 it comando manuale
 es ajuste manual
 sv manuell inställning
 nl handmatige aanpassing
 rus ручное управление

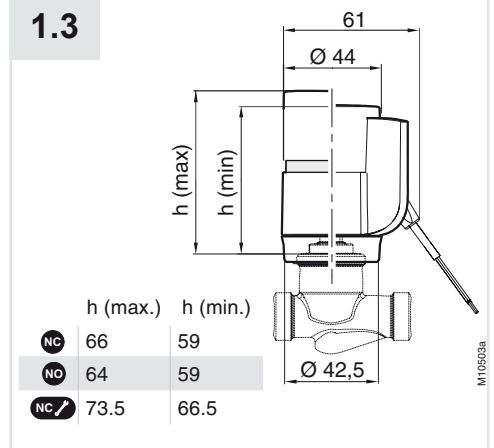
1.1



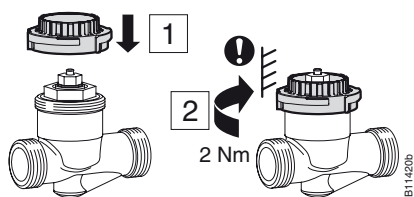
1.2



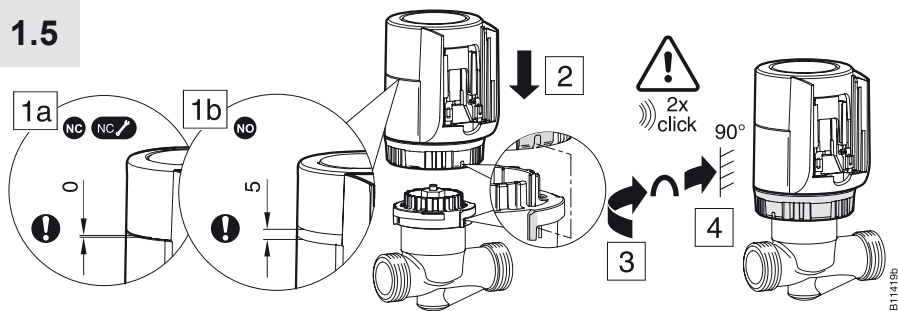
1.3



1.4

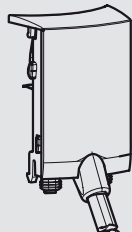


1.5

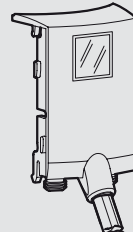


de Installationsanweisung für die Elektrofachkraft
 fr Notice d'installation pour l'électricien
 en Installation instructions for the electrician
 it Informazioni per l'installatore elettrico
 es Instrucciones de instalación para el electricista
 sv Installationsinstruktion för behörig elektriker
 nl Installatie aanwijzing voor de elektromonteur
 ru Инструкция по установке для Elektrofachkraft

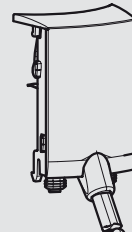
AXT201...211



AXS215

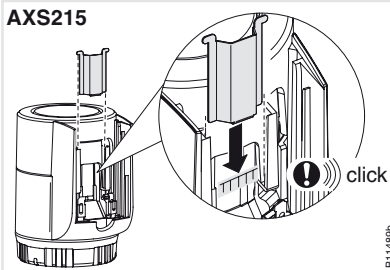


AXT211 HF

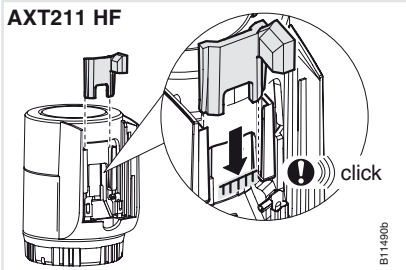


2

AXS215



AXT211 HF



2.1



⚠ GEFAHR Lebensgefahr durch Stromschlag bei fehlerhafter Montage

- Keine leitenden Gegenstände in das Gerät einführen.
- Anlage gemäss örtlichen Vorschriften erden und absichern.
- Elektrische Kontakte nicht verbiegen.
- Leicht zugängliche Trennvorrichtung muss vorhanden sein.

⚠ DANGER Danger d'électrocution en cas de montage incorrect

- Ne jamais introduire d'objets conducteurs dans l'appareil.
- S'assurer que l'installation dispose d'une mise à la terre et d'une protection électrique conformes aux prescriptions locales.
- Veiller à ne pas tordre les contacts électriques.
- Veiller à ce que le dispositif de mise hors tension obligatoire soit aisément accessible.

⚠ DANGER Danger of electric shock if incorrectly fitted

- Never insert conductive objects into the device.
- Ensure that the system is earthed and electrically protected in accordance with local regulations.
- Do not bend the electrical contacts.
- The isolator switch for this equipment must be easily accessible and close at hand.

⚠ PERICOLO Pericolo di scosse elettriche se non installato correttamente

- Non inserire oggetti conduttori nel dispositivo.
- Assicurarsi che il sistema sia messo a terra e che le protezioni elettriche siano conformi alle norme vigenti.
- Non piegare i contatti elettrici.
- Il sezionatore del dispositivo deve essere facilmente accessibile ed a portata di mano.

⚠ PELIGRO Peligro de descargas eléctricas por manipulación incorrecta.

- Nunca inserte objetos conductivos dentro del equipo.
- Asegurar que el sistema esté conectado a tierra y tenga las protecciones eléctricas según la normativa local.
- No doble los contactos eléctricos.
- El conector eléctrico debe estar visible y accesible.

⚠ FARA Varning för elchock vid felaktigt montage

- Stoppa aldrig in ledande material innanför kapslingen.
- Anläggningen skall jordas och avsäkras enligt gällande föreskrifter.
- Böj ej de elektriska anslutningarna.
- En huvudbrytare skall finnas lätt tillgängligt installerad för anläggningen.

⚠ GEVAAR Gevaar voor elektrocutie bij verkeerde installatie

- Nooit geleidende voorwerpen in het apparaat steken.
- De installatie overeenkomstig lokale voorschriften aarden en beveiligen.
- De elektrische contacten niet verbuigen.
- Bij een installatie met vaste stroomaansluiting moet een spanningsonderbreker in de buurt zijn.

⚠ Опасно Опасность для жизни ударом тока при неправильном монтаже

- Не вставлять токопроводящие предметы в прибор.
- Заземлять и электрически защищать установку согласно местным стандартам.
- Не деформировать электрические контакты.
- Аварийный выключатель должен находиться недалеко в доступном месте.

2.2



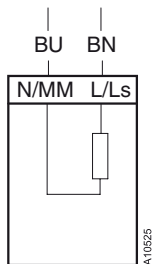
	24 V~	24 V~/=	24 V~/=	230 V~	230 V~
	AXS215	AXT211	AXT201	AXT211	AXT201
$t_{min.}$ 0...100%	4.5 min.	4.5 min.	4.5 min.	3.5 min.	3.5 min.
$H_{max.}$	max. 4.5 mm	max. 4.5 mm	max. 4.5 mm	max. 4.5 mm	max. 4.5 mm
$F_{max.}$ /	max. 125 N	max. 125 N	max. 105 N	max. 125 N	max. 105 N
$F_{max.}$	max. 110 N	max. 110 N	max. 95 N	max. 110 N	max. 95 N
P	3 W	3 W	3 W	2.5 W	2.5 W
$I_{max.}$	220 mA	220 mA	220 mA	150 mA	150 mA

2.3

	N / MM BU	L / Ls BN	BK	RD	GY
de	blau	braun	schwarz	rot	grau
fr	bleu	brun	noir	rouge	gris
en	blue	brown	black	red	grey
it	azzurro	marrone	nero	rosso	grigio
es	azul	marrón	negro	rojo	gris
sv	blå	brun	svart	röd	grå
nl	blauw	bruin	zwart	rood	grijs
rus	синий	коричневый	черный	красный	серый

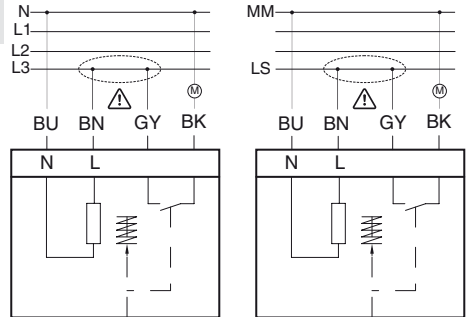
2.4a

AXT201 / AXT211



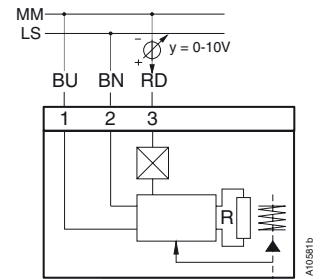
2.4b

AXT211 HF



2.4c

AXS215



HINWEIS Neutraleiter (N) darf nicht geschaltet werden.

AVIS Aucun commutateur ne doit être branché au conducteur neutre (N).

NOTICE No switches should be fitted to the neutral conductor (N).

AVVISO Nessun interruttore deve essere posto sul neutro (N).

AVISO No debe conectarse conductor neutro (N)

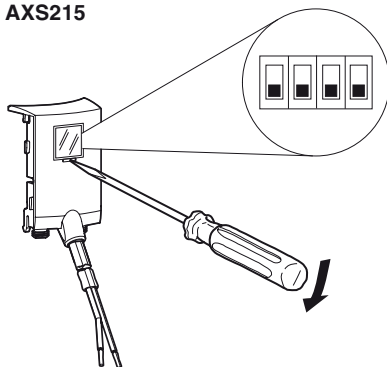
OBS! Nollan (N) skall ej brytas med brytare.

LET OP Aardleiding (N) mag niet geschakelt worden.

Указание! Не разрешается подключение нулевого провода.

2.5

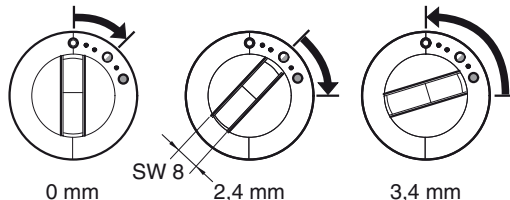
AXS215



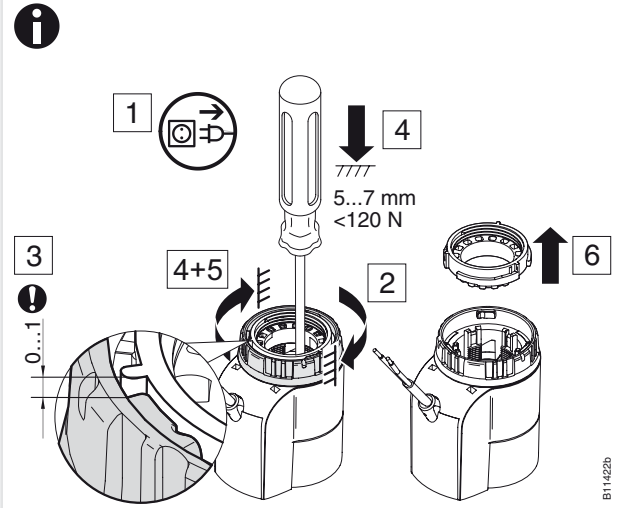
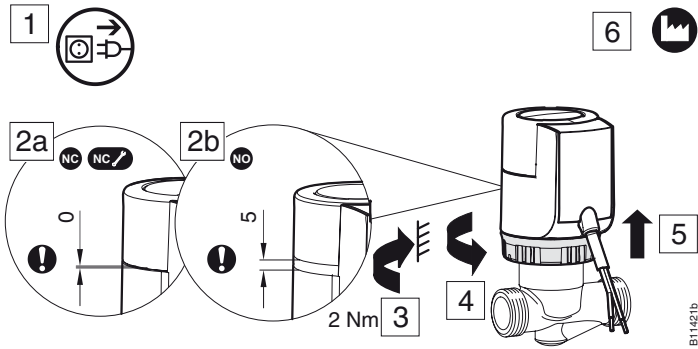
Hub/carrera course/slaglängd stroke/slag corsa/ход				Split range	
1	2	3	4	1	4
	4,5 mm	off		2...10 V 0...100 %	
	3 mm	on		10...2 V 0...100 %	
				0...4.5 V 0...100 %	
				4.5...0 V 0...100 %	
				5.5...10 V 0...100 %	
				10...5.5 V 0...100 %	

B11764

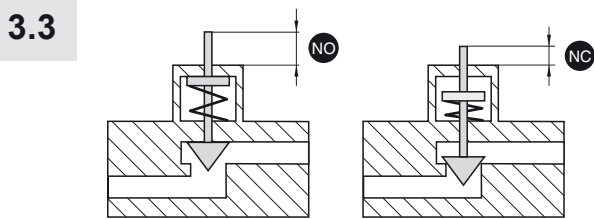
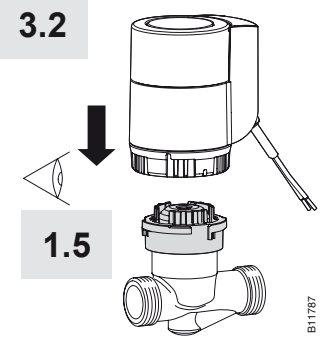
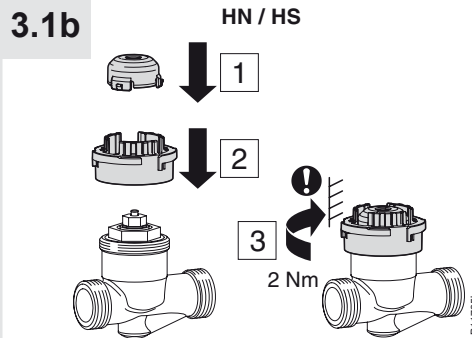
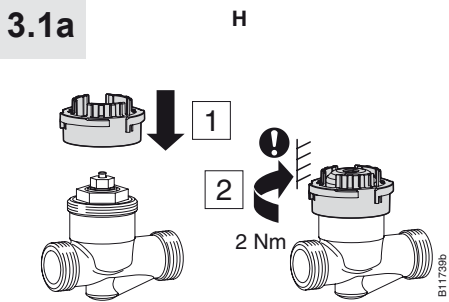
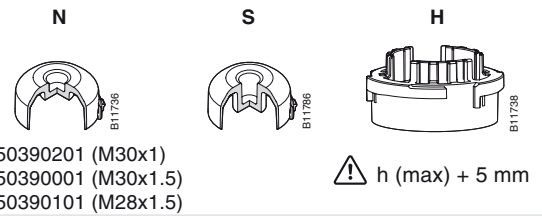
2.6



i de Demontage
fr Démontage
en Removing
it Smontaggio
es Desmontaje
sv Demontering
nl Demontage
rus Демонтаж



3 de Zubehör Bereichserweiterung
fr Accessoire extension de la plage de positionnement
en Accessory expansion of positioning range
it Accessori adattatore
es Accesorio adaptador
sv Tillbehör Anpassningsdetalj
nl Toebehoren voor slagaanpassing
rus аксессуары Расширения диапазонов



	NO		NC	
	min.	max.	min.	max.
H	17.5 mm	22.5 mm	13.5 mm	18.5 mm
HN	12.5 mm	17.5 mm	8.5 mm	13.5 mm
HS	8.5 mm	13.5 mm	4.5 mm	9.5 mm

4

de www.sauter-controls.com → Produkte → MD Datenblatt
fr www.sauter-controls.com → Produits → Fiche MD
en www.sauter-controls.com → Products → MD Datasheet
it www.sauter-controls.com → Products → MD Datasheet
es www.sauter-controls.com → Products → MD Datasheet
sv www.sauter-controls.com → Products → MD Datasheet
nl www.sauter-controls.com → Products → MD Datasheet
rus www.sauter-controls.com → Каталог → MD описания изделия

de Dokument aufbewahren
fr Ce document est à conserver
en Retain this document
it Conservare il documento
es Guardar el documento
sv Spara dokumentationen
nl Document bewaren
rus Сохранить документ

© SAUTER HeadOffice
Fr. Sauter AG
Im Surinam 55
CH-4016 Basel
Tel. +41 61 - 695 55 55
Fax +41 61 - 695 55 10
www.sauter-controls.com
info@sauter-controls.com

Printed in Switzerland