

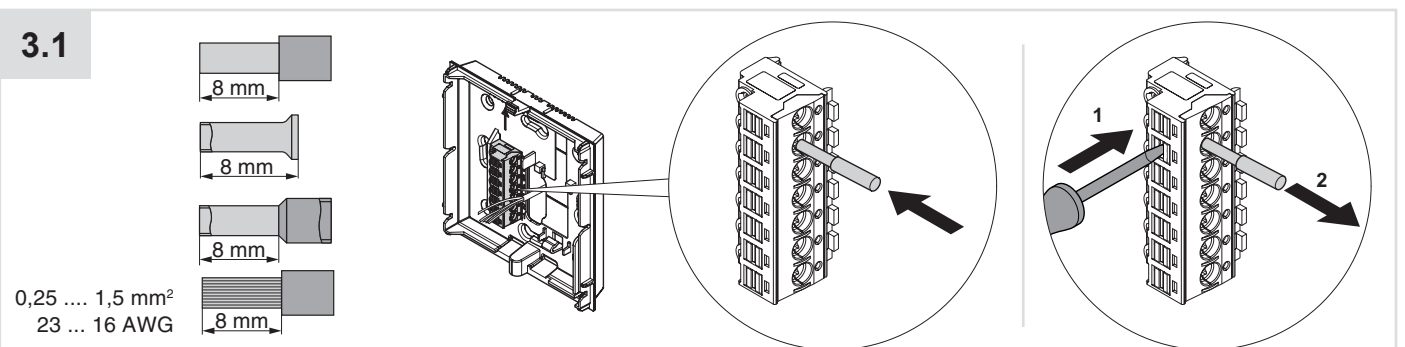
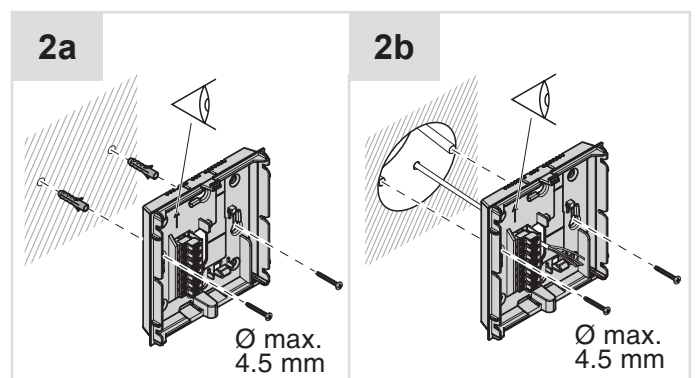
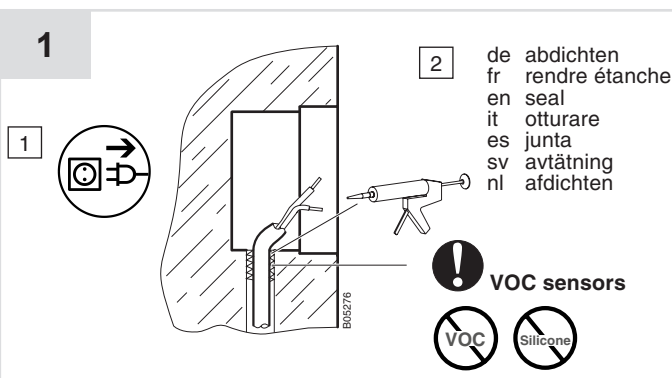
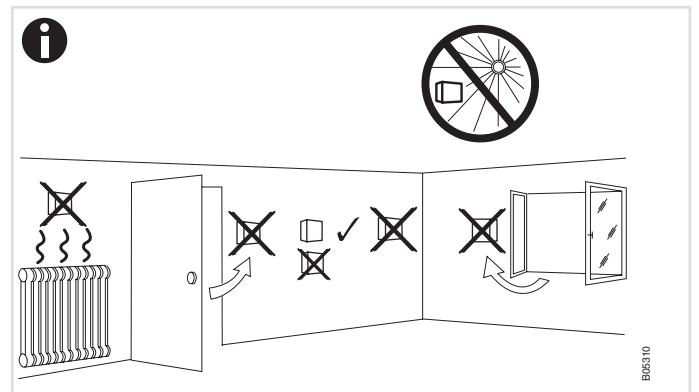
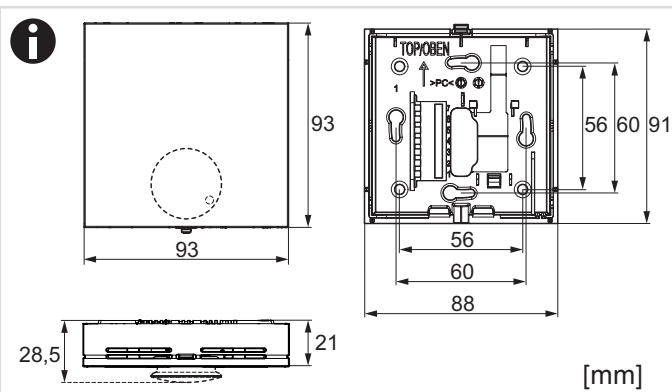
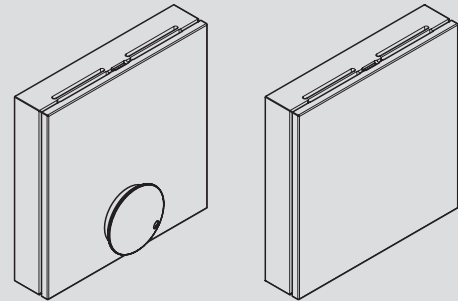
de Raumtransmitter
 fr Transmetteur d'ambiance
 en Room transducer
 it Trasmittitore ambiente
 es Transmisor para sala
 sv Rymdtransmitter
 nl Ruimtetransmitter

de Montagevorschrift für die Elektrofachkraft
 fr Instruction de montage pour l'électricien
 en Fitting instructions for the electrician
 it Istruzioni di montaggio per l'installatore elettrico
 es Instrucciones de montaje para el electricista
 sv Monteringanvisning för behörig elektriker
 nl Montagevoorschrift voor de elektromonteur

EGQ220F032 EGT330F053
 EGQ222F032 EGT330F103
 EGQ120F032 EGT332F103
 EGH120F042 EGT335F103
 EGH130F032 EGT430F013
 EGT130F032 EGT430F103

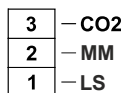
de Verschmutzungsgrad II, Überspannungskategorie II, nach EN 60730
 fr Degré de pollution II, catégorie surtension II, selon EN 60730
 en Pollution degree II, over voltage category II, as per EN 60730
 it Grado di insudiciamento II, categoria di sovratensione II, a norme EN 60730
 es Grado de suciedad II, Categoría de altatensión II, según EN 60730
 sv Grad av nedsmutsningsgrad II, Överspanningskategori II, enligt EN 60730
 nl Vervuilinggraad II, Overspanningscategorie II, volgens EN 60730

de Nicht in Sicherheitsanwendungen einsetzen.
 fr Non utilisable pour fonction de sécurité.
 en Not to be used for safety applications.
 it Non per funzioni di sicurezza.
 es No utilizar para función de seguridad.
 sv För ej användas som säkerhetsfunktion.
 nl Niet voor beveiligingsdoeleinden.

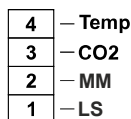


3.2

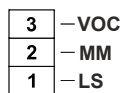
EGQ220F032



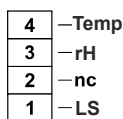
EGQ222F032



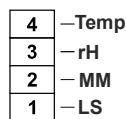
EGQ120F032



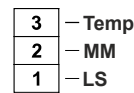
EGH120F042



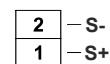
EGH130F032



EGT130F032



EGT330...
EGT430...



LS: 24 V

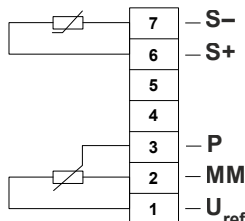
MM: \perp

CO2 / Temp / VOC / rH: 0 ... 10 V

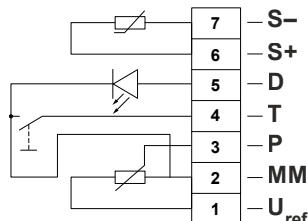
S+ / S-: Temp

nc: not connected

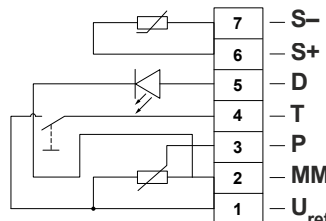
EGT332F103



EGT335F103



EGT335F103



S+ / S-: Temp

U_{ref}: max. 0.25 W

D: Diode+

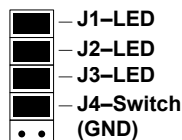
T: Switch

P: Pot

4

EGT332F103 / EGT335F103

de Konfiguration
fr Configuration
en Configuration
it Configurazione
es Configuración
sv Konfiguration
nl Configuratie



Switch



LED

weiß / blanc /
white / bianco /
blanco / vit / wit

rot / rouge /
red / rosso /
rojo / rød / rod

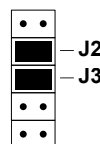
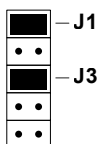
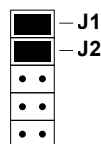
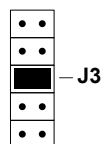
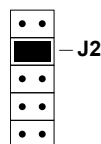
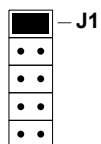
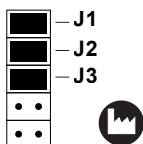
grün / vert /
green / verde /
verde / grün / groente

blau / bleu /
blue / blu /
azul / blå / blauw

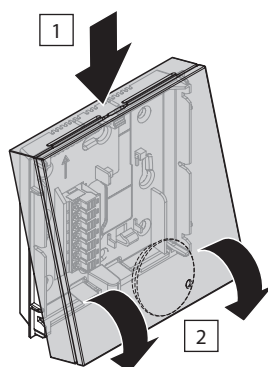
gelb / jaune /
yellow / giallo /
amarillo / gul / geel

magenta

türkis / turquoise /
turquoise / turchese /
turquesa / turkos / turkoois



5



⚠️ WARNUNG Beim Schließen des Deckels die elektrischen Leitungen nicht beschädigen!

⚠️ AVERTISSEMENT Ne pas endommager les câbles électriques lors de la fermeture du couvercle!

⚠️ WARNING Do not damage the electrical cables when closing the cover!

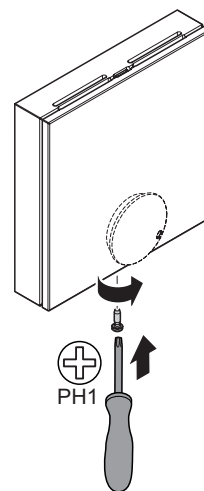
⚠️ AVVERTENZA Non danneggiare i cavi elettrici durante la chiusura del coperchio!

⚠️ ADVERTENCIA ¡No dañe los cables eléctricos al cerrar la tapa!

⚠️ VARNING Skada inte elkablarna när du stänger locket!

⚠️ WAARSCHUWING Beschadig de elektrische kabels niet bij het sluiten van het deksel!

6



de Dokument aufbewahren
fr Ce document est à conserver
en Retain this document
it Conservare il documento
es Guardar el documento
sv Spara dokumentationen
nl Document bewaren

© Fr. Sauter AG
Im Surinam 55
CH-4058 Basel
Tel. +41 61 - 695 55 55
Fax +41 61 - 695 55 10
www.sauter-controls.com
info@sauter-controls.com

UK Importer:

Sauter (GB)
Inova House
RG24 8GG